

Date		Projet	
Type		N° de pièce	



ÉCLAIRAGE DE PERFORMANCE TOUT-EN-UN

Série BRILLIANCE

Luminaire encastré mince résistant au feu

Les plafonniers encastrés résistants au feu de série Brilliance sont conçus pour offrir un éclairage exceptionnel. Ces plafonniers intensifs offrent une protection de deux heures en cas d'incendie et sont la solution idéale pour les installations dans les endroits à plafond bas. Ressort de fixation de haute qualité, connecteurs rapides et boîte de jonction incluse. Le boîtier en aluminium de qualité supérieure de ce plafonnier à DEL se caractérise par une durabilité et une esthétique supérieures à celles des options en plastique.


2 HOUR FIRE RATING
Tested to comply with UL 263,
 ASTM E119 & CAN ULC S101


CARACTÉRISTIQUES DU PRODUIT

- Conformité JA8
- Câble homologué FT4
- Boîtier en acier renforcé et résistant à la chaleur qui lui confère une résistance au feu de 2 heures
- Produit hermétique homologué IC pouvant être en contact direct avec les isolants.
- Possibilité d'installation dans des retombées de plafond et dans des chambres de répartition d'air peu profondes
- Gradation à triac de 120 V à découpage en début de phase jusqu'à 5 % sans scintillement
- Pilote de 277-347 V disponible
- Températures de fonctionnement : de -20 à 40 °C (de -4 à 104 °F)
- Durée de vie nominale : L70 ~ 50 000 h
- Garantie de 5 ans

CARACTÉRISTIQUES IMPORTANTES

Tension	120 V
Dimensions	101,6 mm x 152,4 mm (4 po x 6 po)
Puissance	9 W, 15 W
Lumens	800 lm, 1 100 lm
TCP	2 700/3 000/3 500/4 000/5 000 K
Facteur de puissance	> 0,9
IRC	> 90
Angle de faisceau	108°
Gradation	Gradation à triac de 120 V à découpage en début de phase
Montage	Encastré
Usages	Secteurs commercial et résidentiel, commerces de détail


 PEUT ACCEPTER UNE
 BATTERIE DE SECOURS

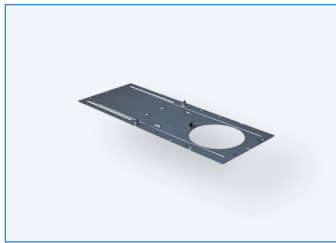

CARACTÉRISTIQUES – LUMINAIRE ENCASTRÉ MINCE RÉSISTANT AU FEU DE 101,6 MM (4 PO)

N° de commande	Modèle	Puissance	Tension	Lumens	Efficacité	TCP	Fini
R36033	RENO-LED-4-S12W-5CCT-WH-FR	12 W	120 V	800 lm	67 lm/W	2 700/3 000 3 500/4 000/5 000 K	Blanc

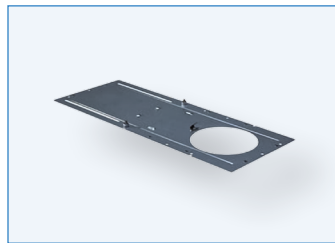
CARACTÉRISTIQUES – LUMINAIRE ENCASTRÉ MINCE RÉSISTANT AU FEU DE 152,4 MM (6 PO)

N° de commande	Modèle	Puissance	Tension	Lumens	Efficacité	TCP	Fini
R36032	RENO-LED-6-S15W-5CCT-WH-FR	15 W	120 V	1 100 lm	73 lm/W	2 700/3 000 3 500/4 000/5 000 K	Blanc

ACCESSOIRES – MONTAGE



R39108
RENO-MP4
Plaque de montage sans
attache de 101,6 mm (4 po)



R39109
RENO-MP6
Plaque de montage sans
attache de 152,4 mm (6 po)



R39105
RENO-HBL015-347V-D
Pilote de 277-347 V c.a. pour luminaires encastrés
minces de 101,6 mm (4 po) et de 152,4 mm (6 po)

N° de commande	Modèle	Description
R39108	RENO-MP4	Plaque de montage de 10,16 cm (4 po) sans pince (ouverture de 108 mm)
R39109	RENO-MP6	Plaque de montage de 152,4 mm (6 po) sans attache (ouverture de 158 mm)
R39105	RENO-HBL012-347V-D	Pilote de 277-347 V c.a. pour luminaires encastrés minces de 101,6 mm (4 po) et de 152,4 mm (6 po), sans gradation

ACCESSOIRES – PILOTES DEL DE SECOURS

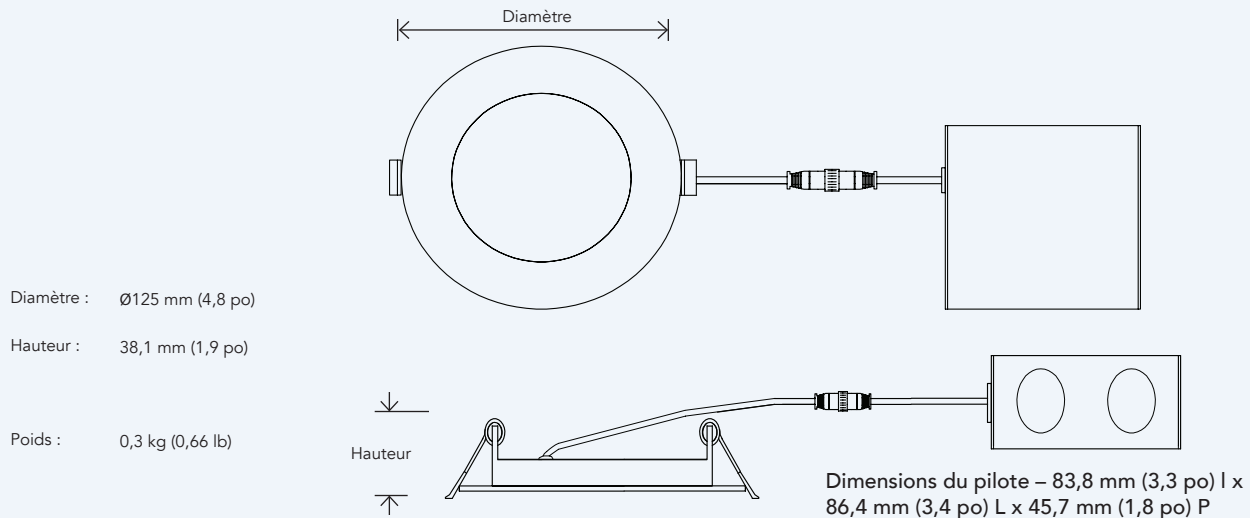


R83000
RENO-EM-H08
Pilote DEL de secours
(de 100 à 347 V c.a., 50/60 Hz, 12 W)

N° de commande	Modèle	Description
R83000	RENO-EM-H08	Pilote DEL de secours (de 100 à 347 V c.a., 50/60 Hz, 12 W)

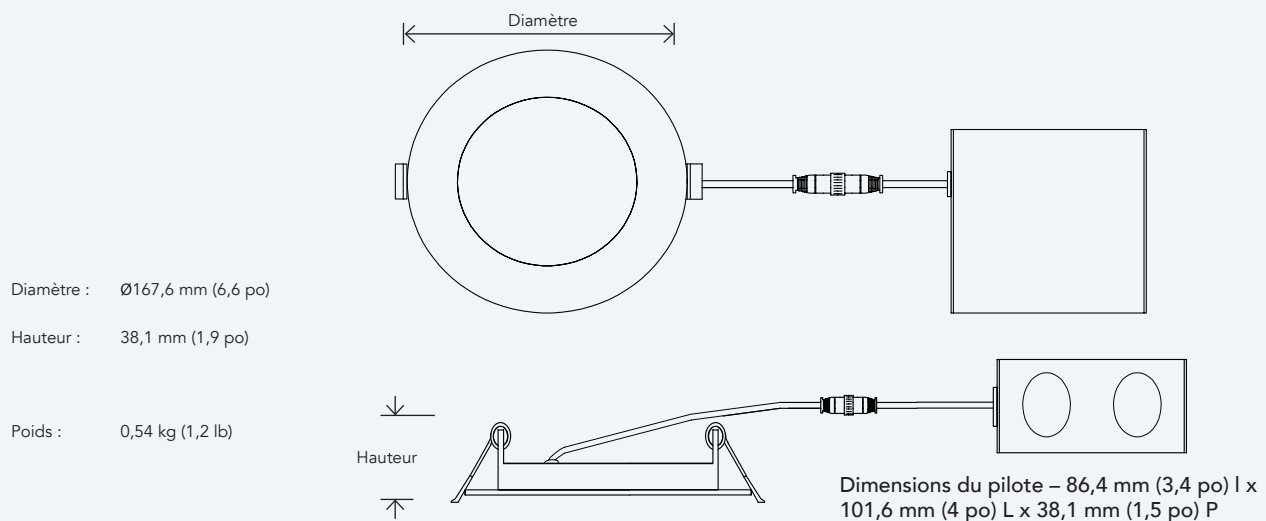
DIMENSIONS

10,16 CM (4 PO)



* REMARQUE : Une ouverture d'une largeur d'au moins 76 mm (3 po) est requise au plafond pour l'installation du pilote. Percer un trou de 108 mm (4 1/4 po).

15,24 CM (6 PO)



* REMARQUE : Une ouverture d'une largeur d'au moins 76,2 mm (3 po) est requise au plafond pour l'installation du pilote. Percer un trou de 159 mm (6,26 po).