



SÉRIE STORY

SYSTÈME D'ÉCLAIRAGE SUR RAIL

CHAQUE LUMINAIRE À UNE HISTOIRE À RACONTER

L'éclairage créatif vous permet de conférer l'atmosphère parfaite à vos espaces. Grâce au **SYSTÈME D'ÉCLAIRAGE SUR RAIL DE SÉRIE STORY**, vous pouvez éclairer des œuvres d'art, accentuer des murs, créer des points focaux saisissants et assurer un éclairage linéaire clair au moyen d'une vaste gamme de configurations de rail.



ILLUMINEZ VOTRE HISTOIRE

PRODUITS ADAPTABLES, POLYVALENTS ET FLEXIBLES

La série Story offre les lignes modernes et les capacités de configuration nécessaires à l'évolution des espaces résidentiels et commerciaux.



UNE HISTOIRE POUR CHAQUE PIÈCE

Racontez votre histoire par l'entremise d'un éclairage général ou ambiant, en éclairant les pièces et les couloirs au moyen de couleurs plus douces, d'une plus grande diffusion de la lumière ou de différentes nuances de lumière.



UN OBJECTIF, UNE HISTOIRE

Mettez l'accent sur votre histoire avec un éclairage de travail orienté vers un bureau, une table ou tout autre espace de travail.



PRÉSENTEZ VOTRE HISTOIRE

Mettez en valeur un élément particulier de la pièce en orientant la lumière vers un mur ou un objet en fonction de l'intention derrière la conception.

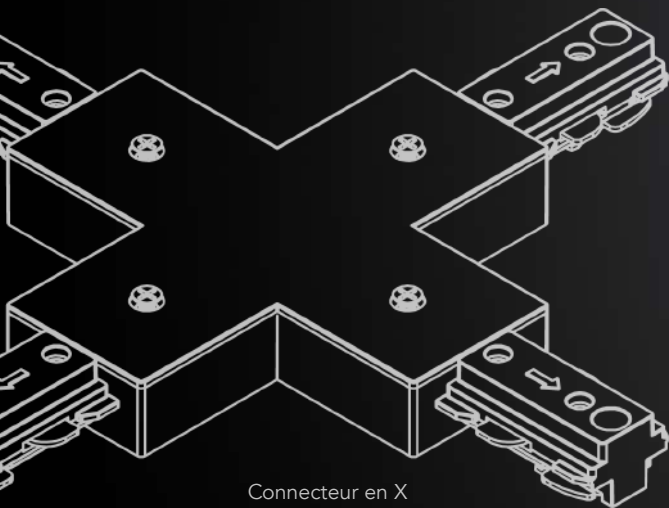
SYSTÈME SUR RAIL EN H ROBUSTE

Votre histoire commence par son éclairage. L'élégance de la conception repose sur l'emplacement précis des projecteurs, qui éclairent les espaces en fonction de votre intention.

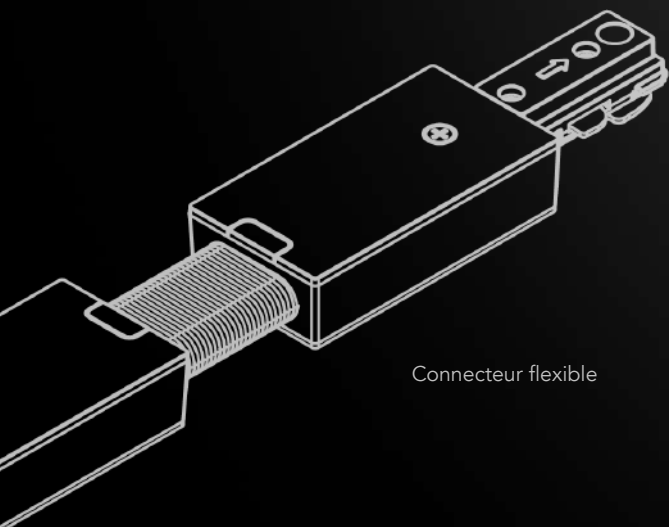
Le système sur rail de série Story est le système en H (compatible avec les produits Halo) le plus populaire et offre un large éventail de composants permettant de parvenir à la configuration parfaite pour donner vie à votre vision.



Rails en H



Connecteur en X



Connecteur flexible

RAILS EN H

N° de commande	Description	N° de commande	Description
R31201	Rail en H de 0,61 m (2 pi) (fini blanc)	R31202	Rail en H de 0,61 m (2 pi) (fini noir)
R31203	Rail en H de 1,22 m (4 pi) (fini blanc)	R31204	Rail en H de 1,22 m (4 pi) (fini noir)
R31205	Rail en H de 1,83 m (6 pi) (fini blanc)	R31206	Rail en H de 1,83 m (6 pi) (fini noir)
R31207	Rail en H de 2,44 m (8 pi) (fini blanc)	R31208	Rail en H de 2,44 m (8 pi) (fini noir)

ALIMENTATIONS ET TROUSSES D'EXTRÉMITÉ

N° de commande	Description	N° de commande	Description
R31903	Trousse d'alimentation en extrémité (fini blanc)	R31904	Trousse d'alimentation en extrémité (fini noir)
R31917	Plaque de recouvrement flottante (fini blanc)	R31918	Plaque de recouvrement flottante (fini noir)
R31905	Connecteur de conduit (fini blanc)	R31906	Connecteur de conduit (fini noir)
R31901	Connecteur d'extrémité sous tension (fini blanc)	R31902	Connecteur d'extrémité sous tension (fini noir)

CONNECTEURS

N° de commande	Description	N° de commande	Description
R31909	Connecteur en L (fini blanc)	R31910	Connecteur en L (fini noir)
R31911	Connecteur en T (fini blanc)	R31912	Connecteur en T (fini noir)
R31913	Connecteur en X (fini blanc)	R31914	Connecteur en X (fini noir)
R31907	Connecteur en I (fini blanc)	R31908	Connecteur en I (fini noir)
R31905	Connecteur flexible (fini blanc)	R31916	Connecteur flexible (fini noir)

MONTAGE

R31919	Trousse de câble (fini blanc) – 4,0 m	R31920	Trousse de câble (fini noir) – 4,0 m
--------	---------------------------------------	--------	--------------------------------------



PRINCIPALES CARACTÉRISTIQUES

- Circuit unique de 120 V, montage au plafond ou suspendu
- Large gamme de longueurs : 0,61 m (2 pi), 1,22 m (4 pi), 1,83 m (6 pi) et 2,44 m (8 pi)
- Connecteurs en L, en T, en X, en I et flexibles pour des tracés créatifs
- Finis modernes blanc et noir mat

CHOISISSEZ LE LUMINAIRE PARFAIT POUR VOTRE ESPACE

PROJECTEUR CYLINDRIQUE SUR RAIL À DEL

Avec sa conception cylindrique élégante de 15,24 cm (6 po), ses fonctions de rotation horizontale et de pivotement vertical, ainsi que ses cinq températures de couleur sélectionnables, le projecteur cylindrique sur rail permet de créer l'ambiance parfaite pour tout espace.

PROJECTEUR CYLINDRIQUE SUR RAIL À DEL AVEC FONCTION DE ZOOM

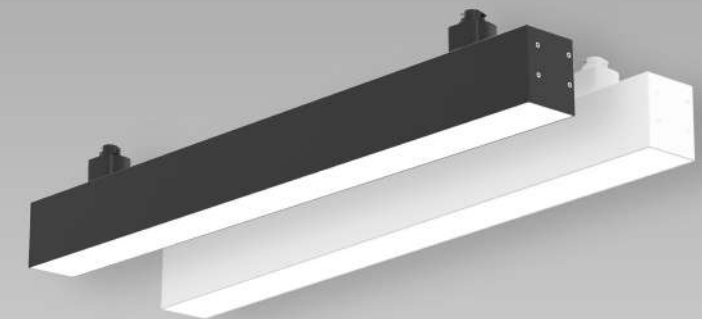
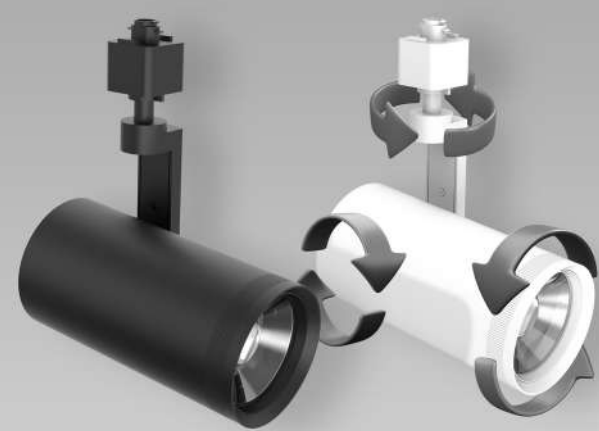
Inspiré par le projecteur cylindrique sur rail, ce modèle est conçu pour les applications à plafond plus élevé et offre une fonction de zoom permettant des réglages de 20 à 50° (projecteur/faisceau étroit/faisceau large) pour un éclairage de jusqu'à 3 300 lm.

PROJECTEUR CYLINDRIQUE SUR RAIL À DEL SUSPENDU

Le projecteur cylindrique sur rail suspendu est parfaitement adapté aux zones nécessitant un éclairage de travail ou d'accentuation. Il vous permet d'ajouter un élément dimensionnel et de créer des points focaux au sein de vos espaces.

LUMINAIRE LINÉAIRE SUR RAIL À DEL

Conçu pour compléter visuellement les lignes épurées de l'architecture moderne, ce luminaire linéaire de 0,61 m (2 pi) s'installe parallèlement au rail, offrant une manière uniforme et subtile de rehausser l'apparence des espaces intérieurs.



N° de commande	Watts	Tension	Lumens	IRC	TCP	Fini
R31301	12 W	120 V	1 080 lm	> 90	2 700/3 000/ 3 500/4 000/ 5 000 K	Blanc
R31301	12 W	120 V	1 080 lm	> 90	2 700/3 000/ 3 500/4 000/ 5 000 K	Noir

N° de commande	Watts	Tension	Lumens	IRC	TCP	Fini
R31311	20 W	120 V	2 200 lm	> 90	2 700/3 000/ 3 500/4 000/ 5 000 K	Blanc
R31312	20 W	120 V	2 200 lm	> 90	2 700/3 000/ 3 500/4 000/ 5 000 K	Noir
R31313	30 W	120 V	3 300 lm	> 90	2 700/3 000/ 3 500/4 000/ 5 000 K	Blanc
R31314	30 W	120 V	3 300 lm	> 90	2 700/3 000/ 3 500/4 000/ 5 000 K	Noir

N° de commande	Watts	Tension	Lumens	IRC	TCP	Fini
R31401	30 W	120 V	3 000 lm	> 90	2 700/3 000/ 3 500/4 000/ 5 000 K	Blanc
R31402	30 W	120 V	3 000 lm	> 90	2 700/3 000/ 3 500/4 000/ 5 000 K	Noir

N° de commande	Watts	Tension	Lumens	IRC	TCP	Fini
R31321	30 W	120 V	2 700 lm	> 80	3 000/4 000/ 5 000 K	Blanc
R31322	30 W	120 V	2 700 lm	> 80	3 000/4 000/ 5 000 K	Noir

Remarque : Trousse de suspension sur rail requise (vendue séparément).
R31923 (fini blanc), R31924 (fini noir)



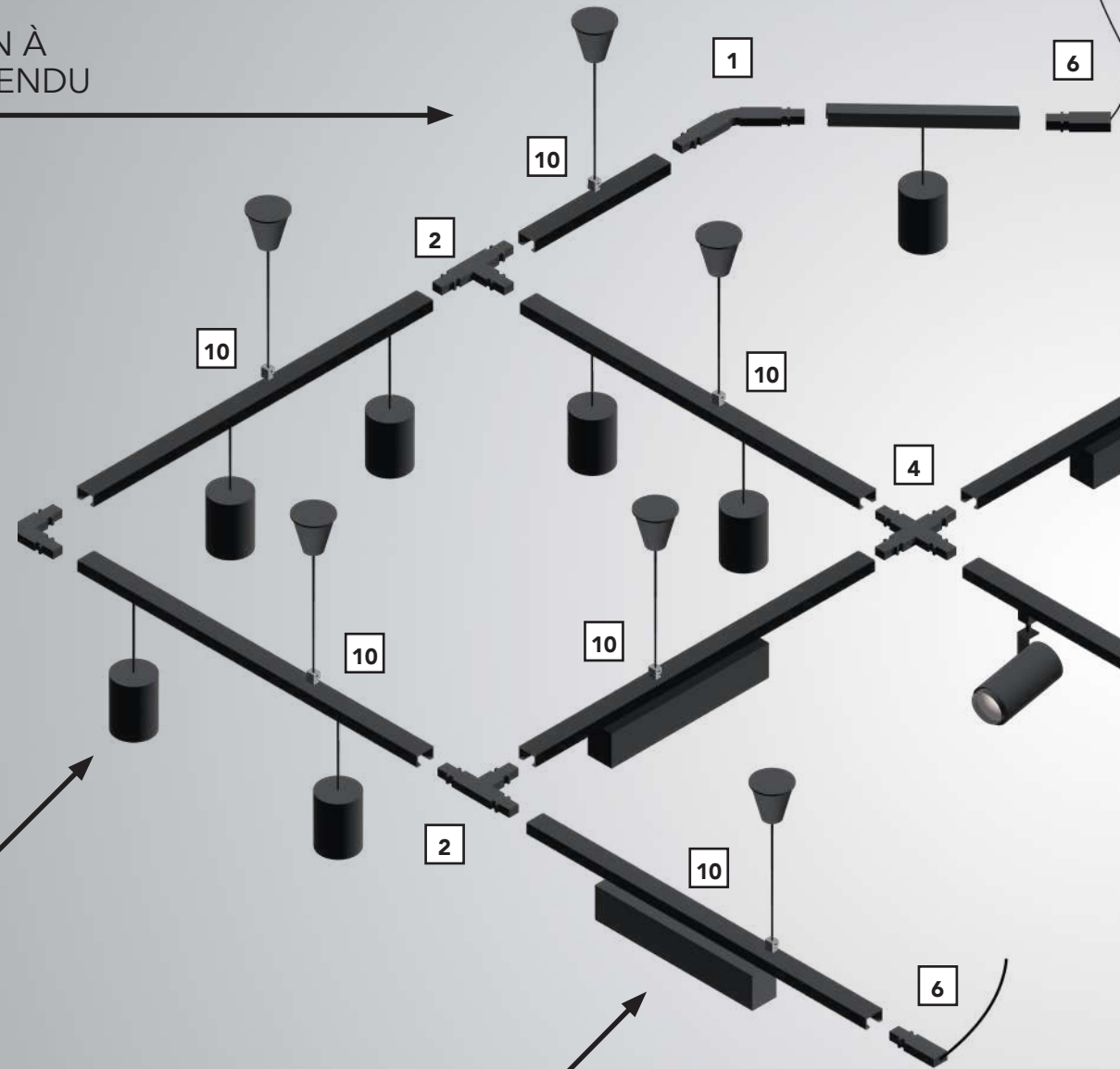
Configurations **ILLIMITÉES**

CONFIGURATION À MONTAGE SUSPENDU

Rails en H (3 fils) – fini noir

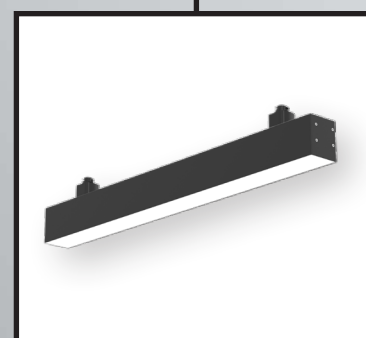
Différentes longueurs offertes :

- 0,61 m (2 pi) (R31202)
- 1,22 m (4 pi) (R31204)
- 1,83 m (6 pi) (R31206)
- 2,44 m (8 pi) (R31208)



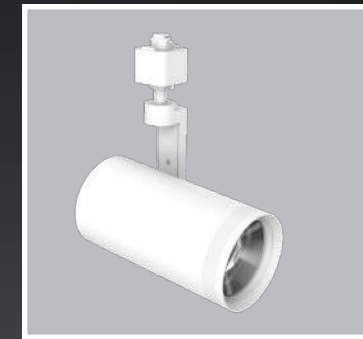
PROJECTEUR CYLINDRIQUE SUR RAIL À DEL

30 W
3 000 lm
IRC > 90
27/30/35/
4 000/5 000 K



LUMINAIRE LINÉAIRE SUR RAIL À DEL

30 W
2 700 lm
IRC > 90
30/40/
5 000 K



PROJECTEUR SUR RAIL À DEL AVEC FONCTION DE ZOOM

20 W/30 W
2 200/3 300 lm
IRC > 90
27/30/35/
4 000/5 000 K



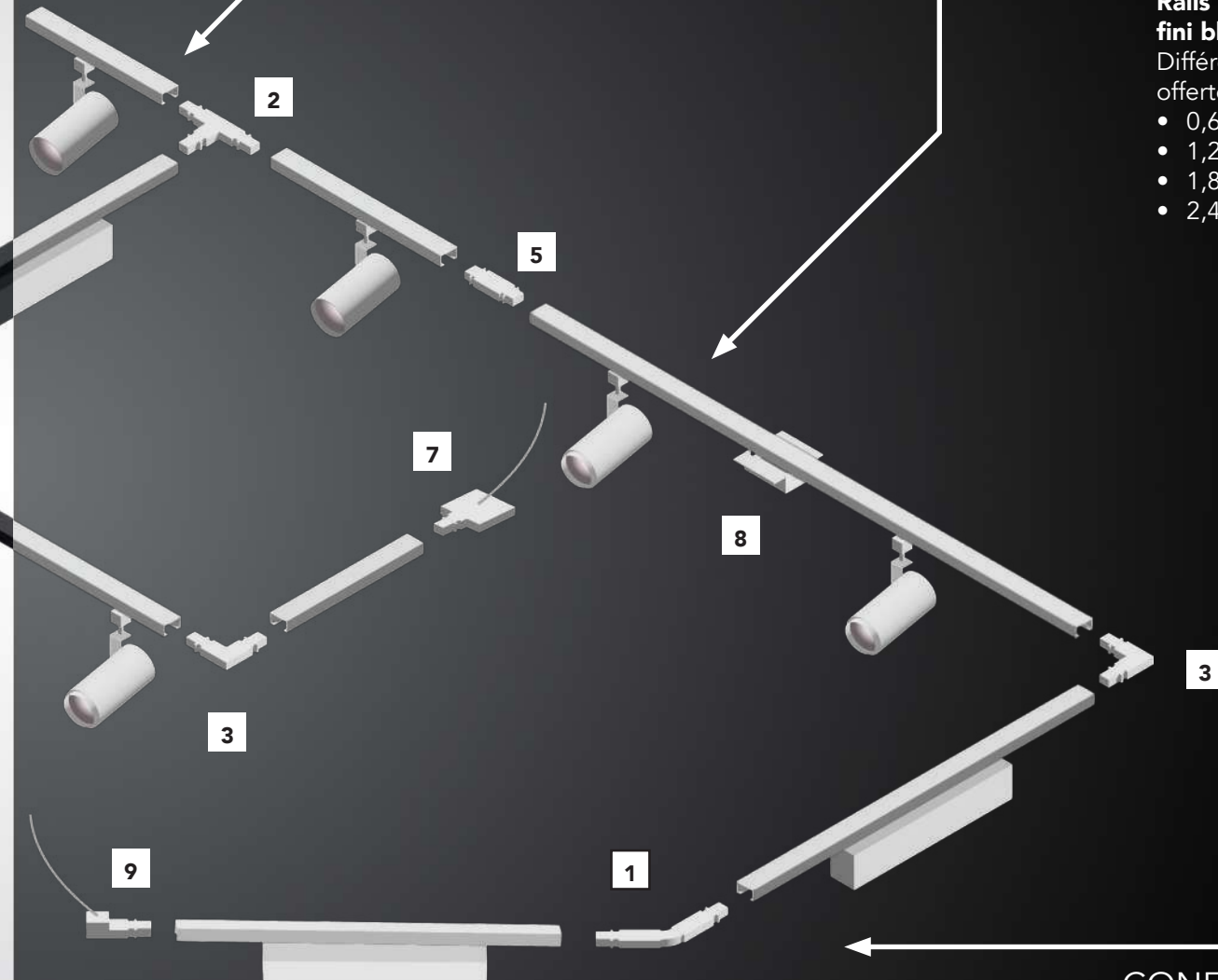
PROJECTEUR SUR RAIL À DEL

12 W
1 080 lm
IRC > 90
27/30/35/
4 000/5 000 K

Rails en H (3 fils) – fini blanc

Différentes longueurs offertes :

- 0,61 m (2 pi) (R31201)
- 1,22 m (4 pi) (R31203)
- 1,83 m (6 pi) (R31205)
- 2,44 m (8 pi) (R31207)



CONFIGURATION À MONTAGE AU PLAFOND

LÉGENDE

- | | | | |
|------------------------------|--|--|--|
| 1 Connecteur flexible | 4 Connecteur en X | 7 Trousse d'alimentation en extrémité | 10 Trousse de câble de 3,96 m (13 pi) |
| 2 Connecteur en T | 5 Connecteur en I | 8 Plaque de recouvrement flottante | |
| 3 Connecteur en L | 6 Connecteur d'extrémité sous tension | 9 Connecteur de conduit | |



905 604-4666
info@renolighting.com
www.renolighting.com



9133 Leslie St., bureau 120
Richmond Hill (ON)
L4B 4N1 Canada