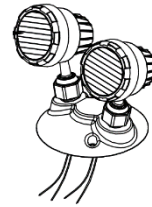


INSTALLATION INSTRUCTIONS

FOR LED EMERGENCY REMOTE HEAD

Package Contents

Part	Description	Quantity
1	LED remote head	1
2	Hardware Bag	1



Warnings and Cautions

IMPORTANT SAFEGUARDS

READ AND FOLLOW ALL SAFETY INSTRUCTIONS

1. Review the diagrams thoroughly before beginning.
2. All electrical connections must be in accordance with local codes, ordinances and the National Electric code.
3. Disconnect power at fuse or circuit breaker before installing or servicing.
4. Do not use outdoors.
5. Do not mount in hazardous locations, or near gas or electric heaters.
6. Do not let power cords touch hot surface.
7. Equipment should be mounted in locations and at heights where it will not be subjected to tampering by unauthorized personnel.
8. The use of accessory equipment not recommend by the manufacturer may cause an unsafe condition.
9. Do not use this equipment for other than intended use.
10. All servicing should be performed by qualified personnel only.

SAVE THESE INSTRUCTIONS

ELECTRICAL CONNECTIONS

1. Feed the wires through the hole on the bottom and twist the nut to fix it. (Fig 1)
2. Connect the wires to proper power supply and fix it on the wall with screws. (Fig 2, 3)
3. The max. mounting height is 7.5ft (2.3m).

Fig 1

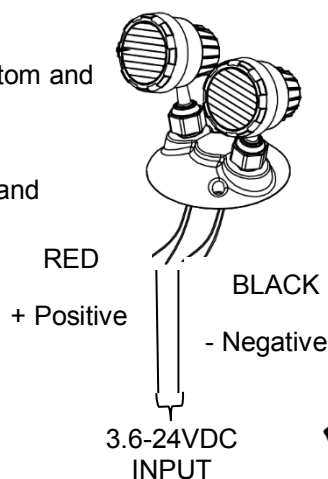
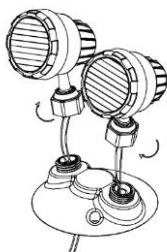


Fig 2

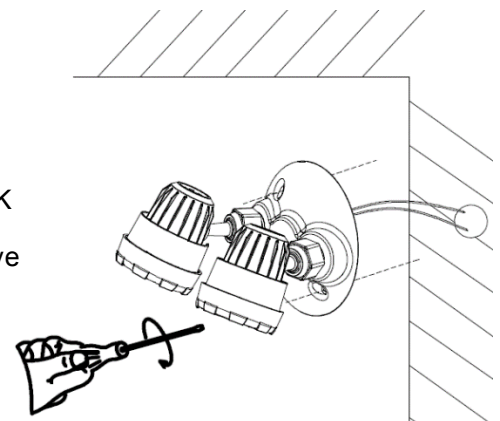
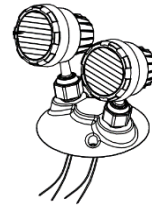


Fig 3

Instructions d'installation Lampe d'urgence DEL

Contenu de l'emballage

Pièce	Description	Quantité
1	Lampe d'urgence DEL	1
2	Sac de quincaillerie	1



Warnings and Cautions

Consignes de sécurité importantes

Assurez-vous de lire et de suivre toutes les consignes de sécurité

1. Examinez toutes les illustrations attentivement avant de commencer l'installation.
2. Assurez-vous que tous les branchements électriques sont faits conformément aux codes et règlements en vigueur et respectent le code national de l'électricité en vigueur.
3. Coupez l'alimentation électrique à partir du disjoncteur ou du boîtier à fusibles avant d'installer ou de réparer cet appareil.
4. N'utilisez pas cet appareil à l'extérieur.
5. N'installez pas cet appareil à des endroits dangereux ou près de chauffeuses au gaz ou électriques.
6. Évitez tout contact entre les câbles électriques et des surfaces chaudes.
7. Assurez-vous d'installer ce produit dans un endroit et à une hauteur où il sera à l'abri de toute manipulation de la part de personnes non autorisées.
8. N'utilisez pas d'accessoires non recommandés par le fabricant, car cela pourrait poser un risque.
9. N'utilisez pas cet appareil pour un usage autre que celui pour lequel il a été conçu.
10. Assurez-vous de faire réparer cet appareil par du personnel qualifié.

Conservez ces instructions

Branchements électriques

1. Faites passer les fils dans le trou situé au bas de l'appareil et vissez l'écrou pour le fixer (image 1).
2. Branchez les fils à l'alimentation électrique et fixez la lampe au mur à l'aide de vis (images 2 et 3).
3. N'installez pas cet appareil à une hauteur supérieure à 7.5ft (2.3m).

Image 1



ROUGE
+ Positif

NOIR
- Négatif

ENTRÉE

3,6-24 V CC

Image 2

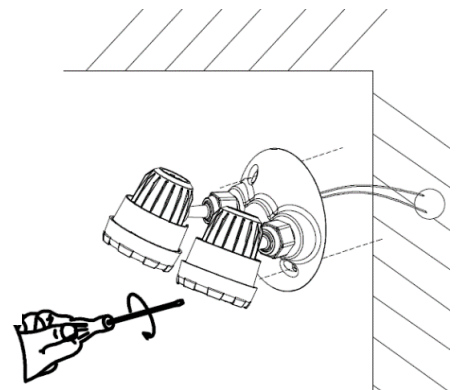


Image 3