

Date		Projet	
Type		N° de pièce	

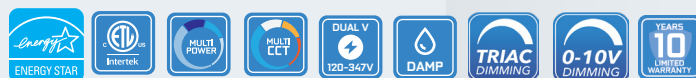


ÉCLAIRAGE DE PERFORMANCE TOUT-EN-UN

# Série ZETA

## Plafonniers commerciaux

Le plafonnier intensif multifonctionnel de RENO est un plafonnier de qualité commerciale. Ce plafonnier homologué Energy Star avec pilote intégré est une solution d'éclairage écoénergétique pour les luminaires commerciaux encastrés de 10,16 cm (4 po), de 15,24 cm (6 po), de 20,32 cm (8 po) et de 25,40 cm (10 po). Double tension de 120-347 V, facile à installer avec des puissances nominales réglables et une température de couleur.



## CARACTÉRISTIQUES DU PRODUIT

- Certification EnergyStar
- Conformité JA8
- Contrôle de gradation polyvalent Prend en charge la gradation de 0 à 10 V et de type triac (120 V)
- Convient aux modèles homologués IC : Modèles de 10,16 cm (4 po), 15,24 cm (6 po) et 20,32 cm (8 po)
- Installation au moyen de bras à ressort externes sur la surface de montage sans la boîte encastrée habituelle
- 650 mm (25,5 po) – antenne
- Lentille en polycarbonate givré
- Garniture et boîtier en ABS
- Température de fonctionnement : de -25 à +45 °C (-13 à +113 °F)
- Convient aux emplacements humides
- Durée de vie nominale : L70 ~ 50 000 h
- Garantie de 10 ans limite

## CARACTÉRISTIQUES IMPORTANTES

<b>Tension</b>	120/347 V
<b>Puissance</b>	<b>Puissance sélectionnable</b> <b>10,1 cm (4 po)</b> - 9/13/18 W <b>15,2 cm (6 po)</b> - 10/16/27 W <b>20,3 cm (8 po)</b> - 18/27/36 W <b>25,4 cm (10 po)</b> - 20/30/40 W
<b>Dimensions</b>	10,1 cm (4 po), 15,2 cm (6 po), 20,3 cm (8 po) et 25,4 cm (10 po)
<b>Facteur de puissance</b>	> 0,9
<b>TCP</b>	27/30/35/40/5 000 K
<b>IRC</b>	> 93
<b>Lumens</b>	De 837 à 5,000 lm
<b>Angle de faisceau</b>	95°
<b>À intensité variable</b>	De 0 à 10 V, gradation triac de 120 V
<b>Montage</b>	Plafond (encastré)
<b>Usages</b>	Commercial, résidentiel, entrepôt, commerce de détail



## CARACTÉRISTIQUES – 10,16 CM (4 PO) PUISSANCES MULTIPLES (9/13/18 W)

N° de commande	Modèle	Puissance	Tension	Lumens	Efficacité	TCP
R39205	RENO-DL4-MW-DV-MCCT-G2	9 W	120/347 V	909 lm	101 lm/W	2700K
				927 lm	103 lm/W	3000K
				945 lm	105 lm/W	3500K
				999 lm	111 lm/W	4000K
				1 000 lm	111 lm/W	5000K
		13 W	120/347 V	1 313 lm	101 lm/W	2700K
				1 339 lm	103 lm/W	3000K
				1 365 lm	105 lm/W	3500K
				1 443 lm	111 lm/W	4000K
				1 444 lm	111 lm/W	5000K
		18 W	120/347 V	1 818 lm	101 lm/W	2700K
				1 854 lm	103 lm/W	3000K
				1 890 lm	105 lm/W	3500K
				1 998 lm	111 lm/W	4000K
				1 999 lm	111 lm/W	5000K

## CARACTÉRISTIQUES – 15,24 CM (6 PO) PUISSANCES MULTIPLES (10/16/27 W)

N° de commande	Modèle	Puissance	Tension	Lumens	Efficacité	TCP
R39206	RENO-DL6-MW-DV-MCCT-G2	10 W	120/347 V	1 010 lm	101 lm/W	2700K
				1 030 lm	103 lm/W	3000K
				1 050 lm	105 lm/W	3500K
				1 110 lm	111 lm/W	4000K
				1 111 lm	111 lm/W	5000K
		16 W	120/347 V	1 616 lm	101 lm/W	2700K
				1 648 lm	103 lm/W	3000K
				1 680 lm	105 lm/W	3500K
				1 776 lm	111 lm/W	4000K
				1 777 lm	111 lm/W	5000K
		27 W	120/347 V	2 727 lm	101 lm/W	2700K
				2 781 lm	103 lm/W	3000K
				2 835 lm	105 lm/W	3500K
				2 997 lm	111 lm/W	4000K
				2 998 lm	111 lm/W	5000K

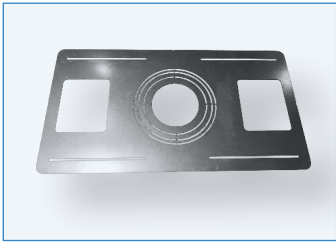
## CARACTÉRISTIQUES – 20,32 CM (8 PO) PUISSANCES MULTIPLES (18/27/36 W)

N° de commande	Modèle	Puissance	Tension	Lumens	Efficacité	TCP
R39207	RENO-DL8-MW-DV-MCCT-G2	18 W	120/347 V	1 818 lm	101 lm/W	2700K
				1 854 lm	103 lm/W	3000K
				1 890 lm	105 lm/W	3500K
				1 998 lm	111 lm/W	4000K
				1 999 lm	111 lm/W	5000K
		27 W	120/347 V	2 727 lm	101 lm/W	2700K
				2 781 lm	103 lm/W	3000K
				2 835 lm	105 lm/W	3500K
				2 997 lm	111 lm/W	4000K
				2 998 lm	111 lm/W	5000K
		36 W	120/347 V	3 636 lm	101 lm/W	2700K
				3 708 lm	103 lm/W	3000K
				3 780 lm	105 lm/W	3500K
				3 996 lm	111 lm/W	4000K
				3 997 lm	111 lm/W	5000K

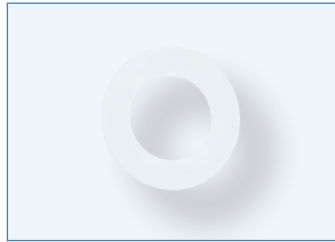
## CARACTÉRISTIQUES – 25,40 CM (10 PO) PUISSANCES MULTIPLES (22/34/45 W)

N° de commande	Modèle	Puissance	Tension	Lumens	Efficacité	TCP
R39208	RENO-DL10-MW-DV-MCCT-G2	22 W	120/347 V	2 300 lm	115 lm/W	2700K
				2 340 lm	117 lm/W	3000K
				2 380 lm	119 lm/W	3500K
				2 500 lm	125 lm/W	4000K
				2 500 lm	125 lm/W	5000K
		34 W	120/347 V	3 390 lm	115 lm/W	2700K
				3 510 lm	117 lm/W	3000K
				3 570 lm	119 lm/W	3500K
				3 750 lm	125 lm/W	4000K
				3 750 lm	125 lm/W	5000K
		45 W	120/347 V	4 600 lm	115 lm/W	2700K
				4 680 lm	117 lm/W	3000K
				4 760 lm	119 lm/W	3500K
				5 000 lm	125 lm/W	4000K
				5 000 lm	125 lm/W	5000K

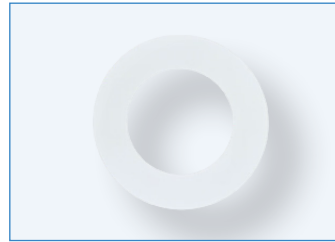
## ACCESSOIRES DE MONTAGE



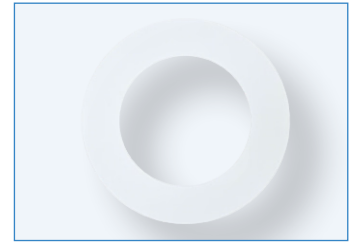
R39230  
 RENO-MP-DL-4N1  
 Plaque de montage 4-en-1



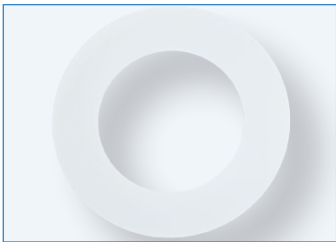
R39231  
 RENO-GF-DL-4  
 Anneau de recouvrement pour  
 downlight commercial 4 po



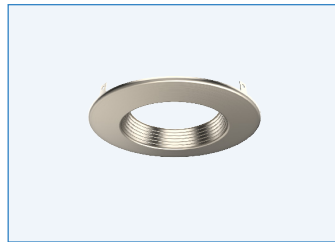
R39232  
 RENO-GF-DL-6  
 Anneau de recouvrement pour  
 downlight commercial 6 po



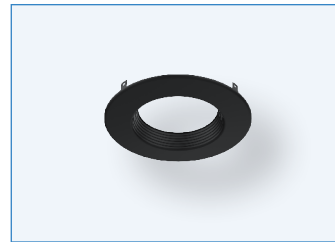
R39233  
 RENO-GF-DL-8  
 Anneau de recouvrement pour  
 downlight commercial 8 po



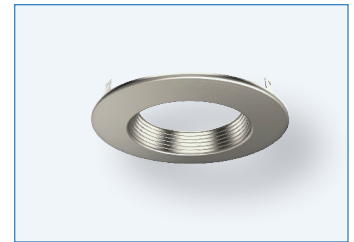
R39234  
 RENO-GF-DL-10  
 Anneau de recouvrement pour  
 downlight commercial 10 po



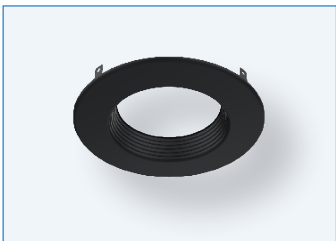
R39901  
 RENO-DL4-TM-BN  
 Contour 4 po pour downlight  
 commercial Prime | Fini nickel brossé



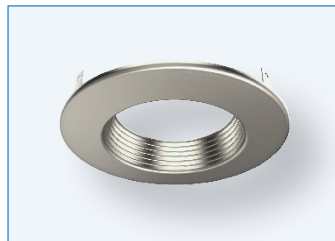
R39902  
 RENO-DL4-TM-BK  
 Contour 4 po pour downlight  
 commercial Prime | Fini noir



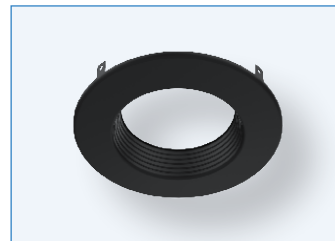
R39903  
 RENO-DL6-TM-BN  
 Contour 6 po pour downlight commer-  
 cial Prime | Fini nickel brossé



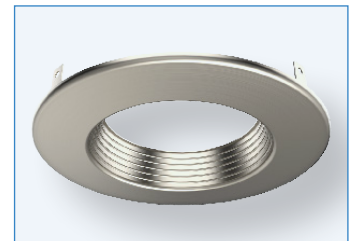
R39904  
 RENO-DL6-TM-BK  
 Contour 6 po pour downlight  
 commercial Prime | Fini noir



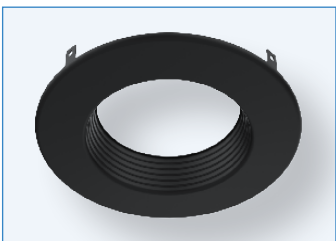
R39905  
 RENO-DL8-TM-BN  
 Contour 8 po pour downlight commer-  
 cial Prime | Fini nickel brossé



R39906  
 RENO-DL8-TM-BK  
 Contour 8 po pour downlight  
 commercial Prime | Fini noir



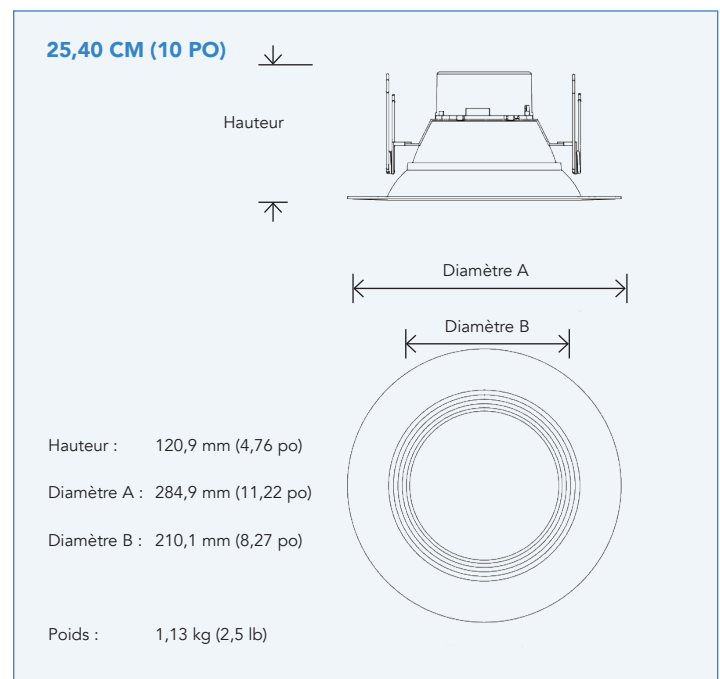
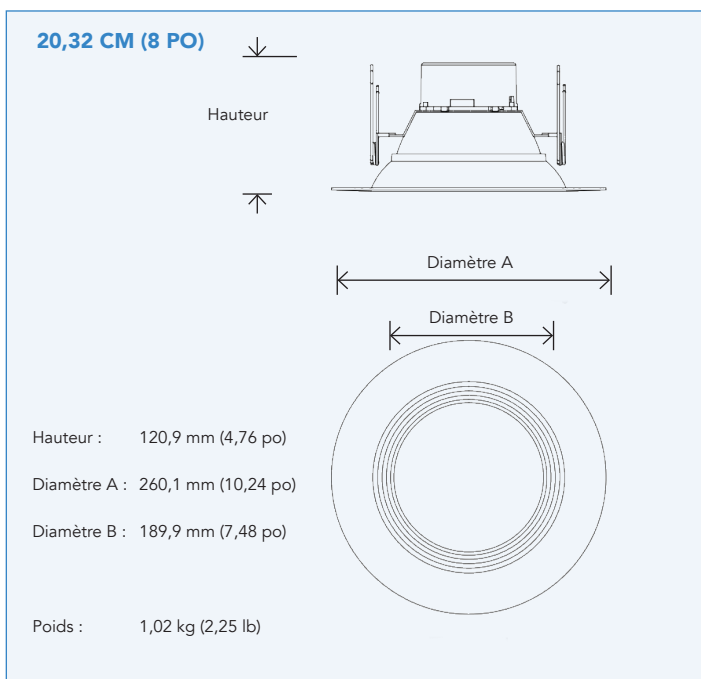
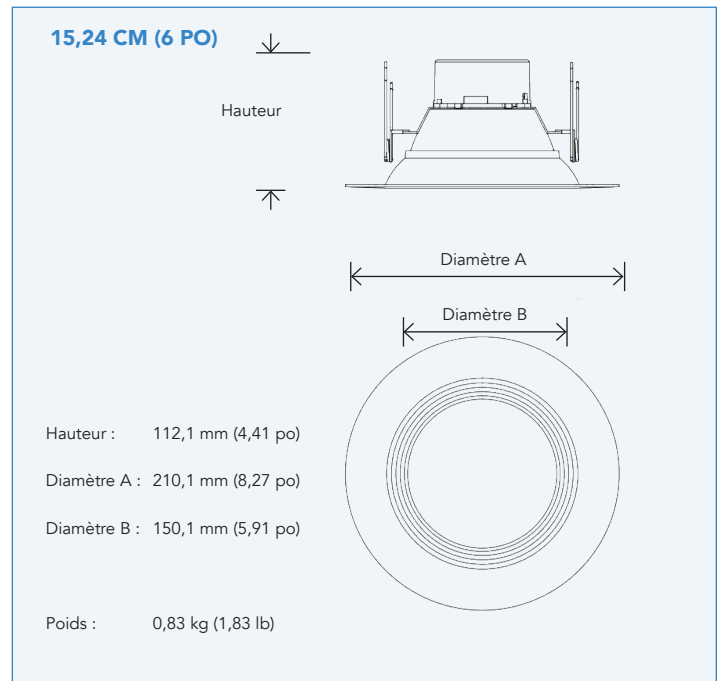
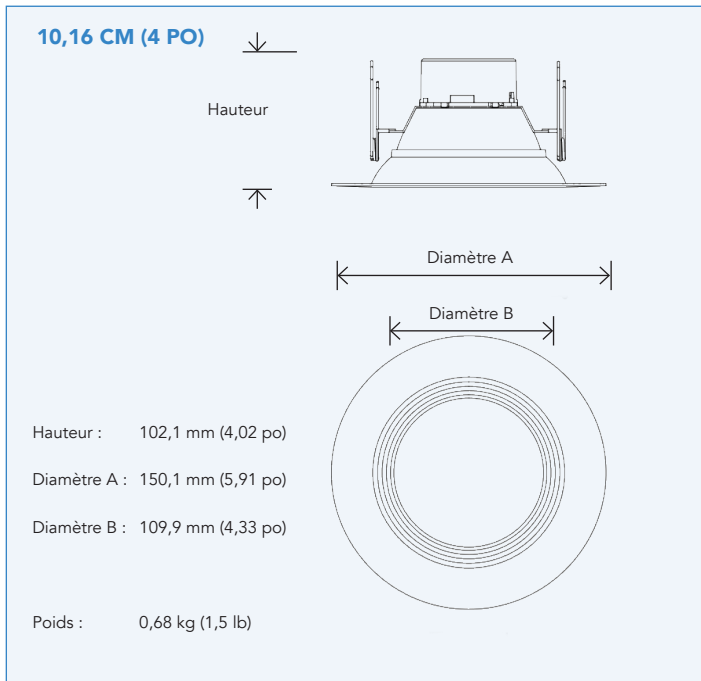
R39907  
 RENO-DL10-TM-BN  
 Contour 10 po pour downlight commer-  
 cial Prime | Fini nickel brossé



R39908  
 RENO-DL10-TM-BK  
 Contour 10 po pour downlight  
 commercial Prime | Fini noir

Order#	Model	Description
R39230	RENO-MP-DL-4N1	Plaque de montage 4-en-1
R39231	RENO-GF-DL-4	Anneau de recouvrement pour downlight commercial 4 po
R39232	RENO-GF-DL-6	Anneau de recouvrement pour downlight commercial 6 po
R39233	RENO-GF-DL-8	Anneau de recouvrement pour downlight commercial 8 po
R39234	RENO-GF-DL-10	Anneau de recouvrement pour downlight commercial 10 po
R39901	RENO-DL4-TM-BN	Contour 4 po pour downlight commercial Prime   Fini nickel brossé
R39902	RENO-DL4-TM-BK	Contour 4 po pour downlight commercial Prime   Fini noir
R39903	RENO-DL6-TM-BN	Contour 6 po pour downlight commercial Prime   Fini nickel brossé
R39904	RENO-DL6-TM-BK	Contour 6 po pour downlight commercial Prime   Fini noir
R39905	RENO-DL8-TM-BN	Contour 8 po pour downlight commercial Prime   Fini nickel brossé
R39906	RENO-DL8-TM-BK	Contour 8 po pour downlight commercial Prime   Fini noir
R39907	RENO-DL10-TM-BN	Contour 10 po pour downlight commercial Prime   Fini nickel brossé
R39908	RENO-DL10-TM-BK	Contour 10 po pour downlight commercial Prime   Fini noir

## DIMENSIONS



Dimensions	Min. Découpe	Max. Découpe
10,16 cm (4 po)	11 cm (4,33 po)	14 cm (5,51 po)
15,24 cm (6 po)	15 cm (5,91 po)	19 cm (7,48 po)
20,32 cm (8 po)	19 cm (7,48 po)	24 cm (9,45 po)
25,40 cm (10 po)	21 cm (8,27 po)	26 cm (10,24 po)