

Date		Projet	
Type		N° de pièce	

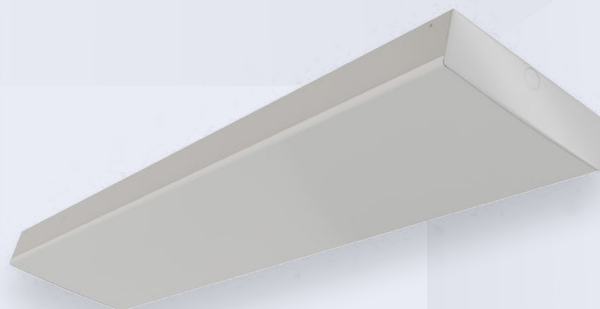


ÉCLAIRAGE DE PERFORMANCE TOUT-EN-UN

Série HELIOS

Luminaire enveloppant

La série Helios de conception minimaliste offre un large éventail de caractéristiques qui rendent cet appareil adaptable à toutes sortes d'application intérieure à l'intérieur. Utilisez les choix de couleurs et de puissances intégrés dans le luminaire pour créer un look parfait. Faciles à installer et conçus pour durer, les luminaires de cette série ne manqueront pas d'impressionner.



CARACTÉRISTIQUES DU PRODUIT

- Modèle à détecteur intégré en option
- Comprend un couvercle et des crochets en V
- Options de montage suspendu et en surface
- Lentille en polycarbonate givré
- À intensité variable, 0-10 V
- Température de fonctionnement : -30 °C à 50 °C (-22 °F à 122 °F)
- Produit convenant aux emplacements humides
- Durée de vie nominale : L70 ~ 100 000 h
- Garantie de 7 ans



PEUT ACCEPTER
UNE BATTERIE DE
SECOURS



SYSTÈME RENO
SMART NLC



OPTIONS DE
DÉTECTEUR
AUTONOME

CARACTÉRISTIQUES IMPORTANTES

Tension	120-347 V
Puissance	Sélectionnable : 0,61 m (2 pi) – 12/15/18/22 W 1,22 m (4 pi) – 22/28/34/44 W
Longueur	0,61 m (2 pi) et 1,22 m (4 pi)
Facteur de puissance	> 0,9
TCP	Sélectionnable : 3 500 K/4 000 K/5 000 K
IRC	> 80
Lumens	Jusqu'à 5 038 lm
Angle de faisceau	120°
À intensité variable	0-10 V
Montage	En surface ou suspendu
Usages	Commerces, entrepôts, bureaux, commerces de détail



CARACTÉRISTIQUES – 0,61 M (2 PI), PUISSANCES MULTIPLES (12/15/18/22 W)

N° de commande	Modèle	Puissance	Tension	Lumens	Efficacité	TCP
R38001	RENO-HWR2-MW-DV-MCCT	12 W	120-347 V	1 441 lm	120 lm/W	3 500 K
				1 500 lm	125 lm/W	4 000 K
				1 479 lm	123 lm/W	5 000 K
		15 W	120-347 V	1 734 lm	116 lm/W	3 500 K
				1 813 lm	120 lm/W	4 000 K
				1 772 lm	118 lm/W	5 000 K
		18 W	120-347 V	2 047 lm	114 lm/W	3 500 K
				2 156 lm	120 lm/W	4 000 K
				2 100 lm	116 lm/W	5 000 K
		22 W	120-347 V	2 407 lm	109 lm/W	3 500 K
				2 549 lm	116 lm/W	4 000 K
				2 468 lm	112 lm/W	5 000 K

CARACTÉRISTIQUES – 1,22 M (4 PI), PUISSANCES MULTIPLES (22/28/34/44 W)

N° de commande	Modèle	Puissance	Tension	Lumens	Efficacité	TCP
R38002	RENO-HWR4-MW-DV-MCCT	22 W	120-347 V	2 585 lm	117 lm/W	3 500 K
				2 633 lm	120 lm/W	4 000 K
				2 595 lm	118 lm/W	5 000 K
		28 W	120-347 V	3 259 lm	116 lm/W	3 500 K
				3 346 lm	120 lm/W	4 000 K
				3 275 lm	117 lm/W	5 000 K
		34 W	120-347 V	4 038 lm	119 lm/W	3 500 K
				4 186 lm	123 lm/W	4 000 K
				4 074 lm	120 lm/W	5 000 K
		44 W	120-347 V	4 829 lm	110 lm/W	3 500 K
				5 038 lm	115 lm/W	4 000 K
				4 860 lm	110 lm/W	5 000 K

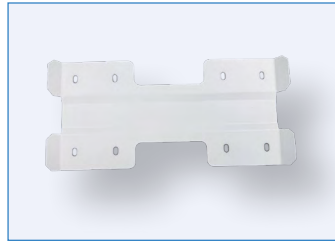
HOMOLOGATION DLC

N° de commande	Modèle	Application	DLC Standard	DLC Premium
R38001	RENO-HWR2-MW-DV-MCCT	Luminaires linéaires à éclairage d'ambiance direct	S-ONSG41	–
R38002	RENO-HWR4-MW-DV-MCCT	Luminaires linéaires à éclairage d'ambiance direct	S-ROL12M	–
		Luminaires pour plafonds réguliers	S-O3JHN7	–

ACCESSOIRES – MONTAGE



R39204
RENO-RP
Câble d'acier pour suspension



R39448
RENO-HWR-CONNECTOR
Connecteur de regroupement
pour luminaires à enroulement
traditionnels
* Vendu séparément

Order#	Model	Description
R39204	RENO-RP	Trousse de suspension pour luminaire
R39448	RENO-HWR-CONNECTOR	Connecteur pour les Luminaires enveloppant (Vendu séparément)

ACCESSOIRES – PILOTES DEL DE SECOURS



R83004
RENO-EM-C08
Pilote DEL de secours
(de 100 à 347 V c.a., 50/60 Hz, 8 W)

N° de commande	Modèle	Description
R83004	RENO-EM-C08	Pilote de secours à montage interne, sortie de 8 W, autonomie de ≥ 90 minutes

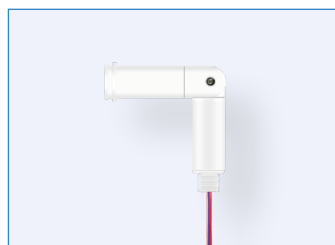
ACCESSOIRES – DÉTECTEURS ET TÉLÉCOMMANDES



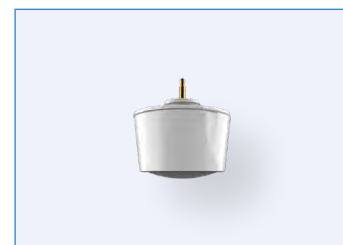
R74002
RENO-SENSOR-PIR-H-EX
Détecteur à IRP pour hauteurs de jusqu'à 11,89 m (39 pi)



R72003
RENO-SENSOR-PIR-H-ON/OFF
Détecteur à IRP pour hauteurs de jusqu'à 11,89 m (39 pi)



R75103
RENO-RS-JK-AD-CORD-L
Adaptateur d'angle en L réglable de 3,5 mm pour connexion prise à câble



R74004
RENO-SENSOR-PIR3.5-PH15M
Détecteur à IRP longue portée



R73002
RENO-REMOTE-H
Télécommande pour détecteurs autonomes (avec écran)



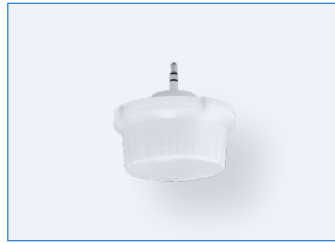
R73005
RENO-REMOTE-H-ECO
Télécommande pour détecteurs autonomes (sans écran)

N° de commande	Modèle	Description
R74002	RENO-SENSOR-PIR-H-EX	Détecteur à IRP pour hauteurs de jusqu'à 11,89 m (39 pi)
R72003	RENO-SENSOR-PIR-H-ON/OFF	Détecteur à IRP pour hauteurs de jusqu'à 11,89 m (39 pi)
R75103	RENO-RS-JK-AD-CORD-L	Adaptateur d'angle en L réglable de 3,5 mm pour connexion prise à câble
R74004	RENO-SENSOR-PIR3.5-PH15M	Détecteur à IRP longue portée pour hauteurs de jusqu'à 15,24 m (50 pi)
R73002	RENO-REMOTE-H	Télécommande pour détecteurs autonomes (avec écran) Remarque : Nécessite une seule télécommande par projet.
R73005	RENO-REMOTE-H-ECO	Télécommande pour détecteurs autonomes (sans écran) Remarque : Nécessite une seule télécommande par projet.

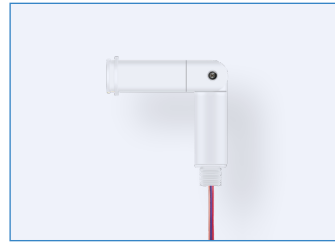
ACCESSOIRES – SYSTÈME RENO SMART NLC



R75001
RENO-RS-JK-BPDN-12V
Détecteur à IRP Bluetooth
avec prise de 3,5 mm



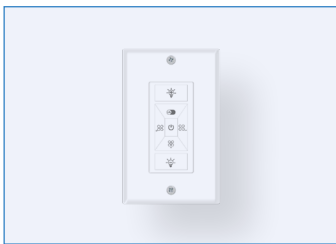
R75002
RENO-RS-JK-BMWM-12V
Détecteur à micro-ondes
Bluetooth avec prise de
3,5 mm



R75103*
RENO-RS-JK-AD-CORD-L
Adaptateur d'angle en L
réglable câblé pour détecteurs
à prise 3,5 mm (1/8 po)



R75201
RENO-RS-GW-BCNW
Passerelle à montage au
plafond



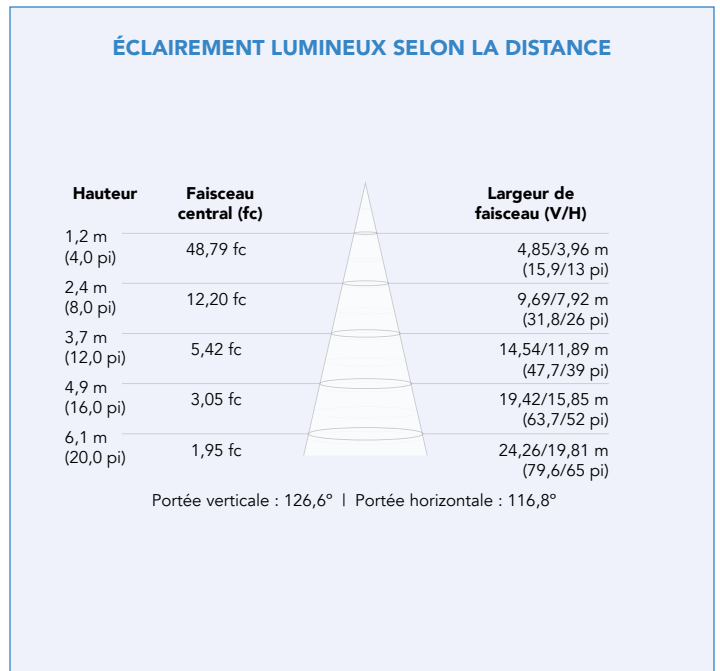
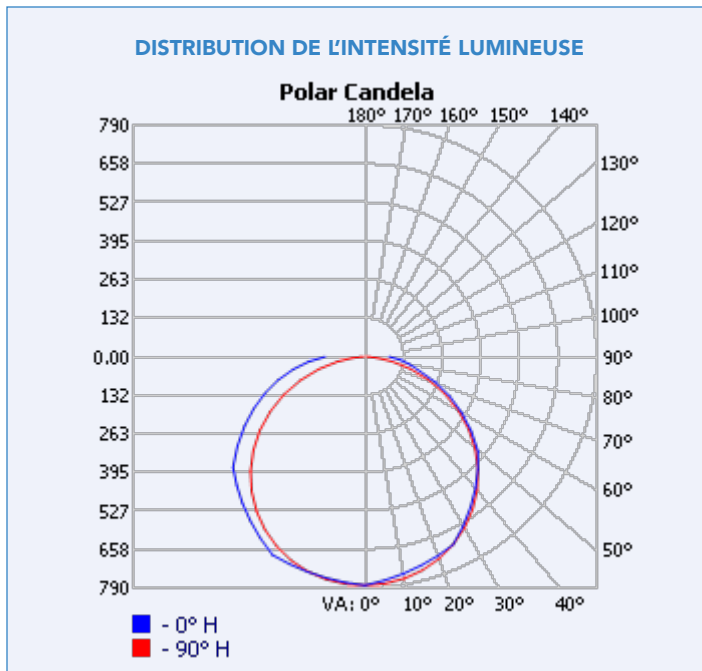
R75302
RENO-RS-RC-BNNG
Interrupteur mural intelligent
à 7 boutons



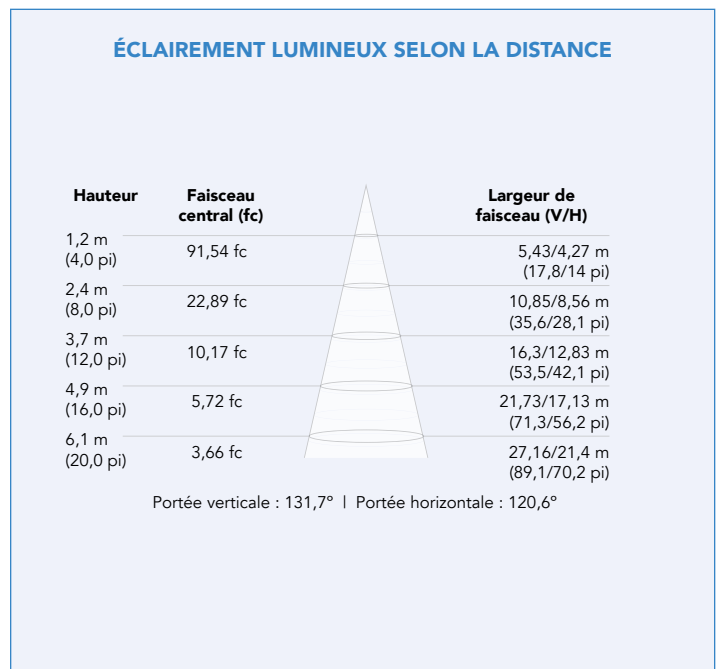
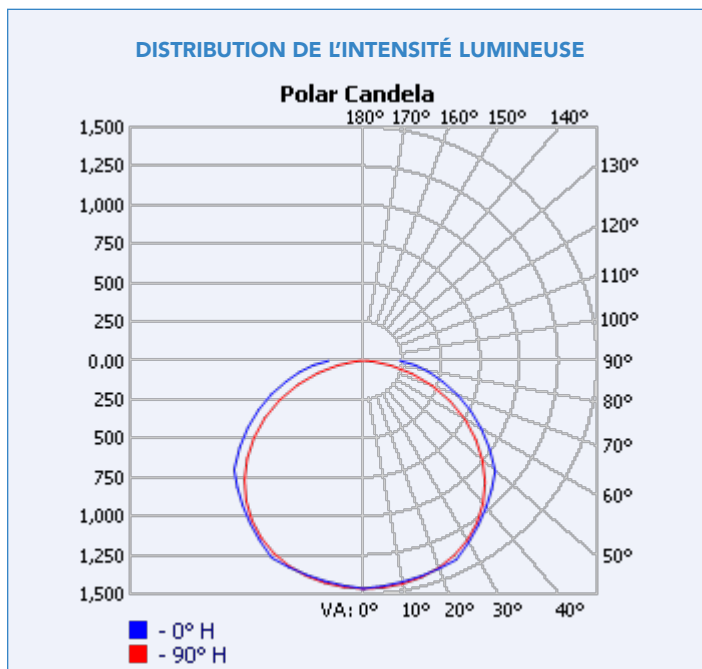
R75301
RENO-RS-RC-BNNN
Télécommande à 5 boutons,
fonction de réinitialisation

N° de commande	Modèle	Description
R75001	RENO-RS-JK-BPDN-12V	Détecteur à IRP, prise 3,5 mm, Bluetooth pour système RENO Smart NLC (* Nécessite le produit R75103)
R75002	RENO-RS-JK-BMWM-12V	Détecteur à micro-ondes, prise 3,5 mm, Bluetooth pour système RENO Smart NLC (* Nécessite le produit R75103)
R75103*	RENO-RS-JK-AD-CORD-L	Adaptateur d'angle en L réglable câblé pour détecteurs à prise 3,5 mm (1/8 po)
R75201	RENO-RS-GW-BCNW	Passerelle à montage au plafond pour système RENO Smart NLC
R75302	RENO-RS-RC-BNNG	Interrupteur mural intelligent à 7 boutons pour système RENO Smart NLC
R75301	RENO-RS-RC-BNNN	Télécommande à 5 boutons, fonction de réinitialisation

DONNÉES PHOTOMÉTRIQUES – 0,61 M (2 PI), 22 W/4 K

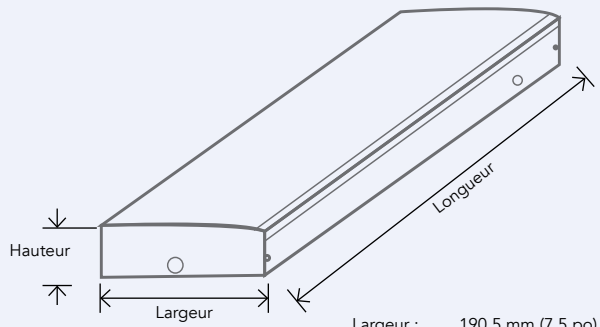


DONNÉES PHOTOMÉTRIQUES – 1,22 M (4 PI), 44 W/4 K



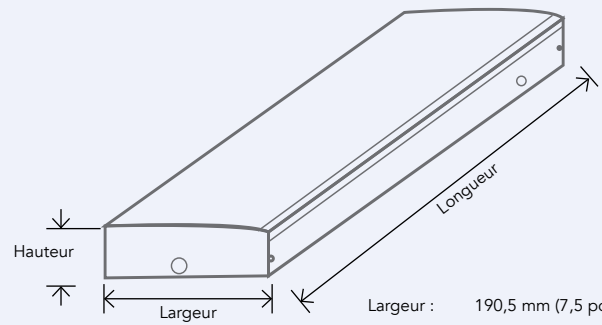
DIMENSIONS

0,61 M (2 PI)



Largeur : 190,5 mm (7,5 po)
 Hauteur : 76,2 mm (3,0 po)
 Longueur : 622,3 mm (24,5 po)
 Poids : 0,91 kg (2 lb)

1,2 M (4 PI)



Largeur : 190,5 mm (7,5 po)
 Hauteur : 76,2 mm (3,0 po)
 Longueur : 1 244,6 mm (49 po)
 Poids : 1,36 kg (3 lb)