

Date		Projet	
Type		N° de pièce	



ÉCLAIRAGE DE PERFORMANCE TOUT-EN-UN

Série MARQUEE

Luminaires à cardan flottant

Les luminaires à cardan flottant de la série Marquee sont des plafonniers à rendement lumineux élevé. Ils allient un design épuré à une ouverture étroite sans compromettre le flux lumineux. Grâce à un flux maximal de 700 lumens et à un IRC de 90, ces petits plafonniers offrent une performance exceptionnelle qui convient aussi bien aux applications résidentielles que commerciales.



CARACTÉRISTIQUES DU PRODUIT

- Conformité aux exigences énoncées dans le Code du bâtiment de la Californie (annexe JA8)
- Câble homologué FT4
- Produit hermétique homologué IC pouvant être en contact direct avec les isolants.
- Possibilité d'installation dans des retombées de plafond et dans des chambres de répartition d'air peu profondes
- Gradation à triac de 120 V à découpage en début de phase jusqu'à 5 % sans scintillement
- Températures de fonctionnement : de -20 à 40 °C (de -4 à 104 °F)
- Durée de vie nominale : L70 ~ 50 000 h
- Garantie de 5 ans

CARACTÉRISTIQUES IMPORTANTES

Tension	120 V
Dimensions	10,16 cm (4 po)
Puissance	9 W
Lumens	700 lm
TCP	2 700/3 000/3 500/4 000/5 000 K
Facteur de puissance	> 0,9
IRC	> 90
Angle de faisceau	38°
Gradation	Gradation à triac de 120 V à découpage en début de phase
Montage	Encastré
Usages	Secteurs commercial et résidentiel, commerces de détail


 PEUT ACCEPTER UNE
 BATTERIE DE SECOURS


CARACTÉRISTIQUES – LUMINAIRES À CARDAN FLOTTANT DE 10,16 CM (4 PO)

N° de commande	Modèle	Puissance	Tension	Lumens	Efficacité	TCP	Forme/fini
R36106	RENO-LED-4-S9W-FG-5CCTWH	9 W	120 V	700 lm	78 lm/W	2 700/3 000/ 3 500/4 000/5 000 K	Rond/ blanc
R36107	RENO-LED-4-S9W-FG-5CCT-BK	9 W	120 V	700 lm	78 lm/W	2 700/3 000/ 3 500/4 000/5 000 K	Rond/ noir
R36108	RENO-LED-4-S9W-FG-5CCT-WH-SQ	9 W	120 V	700 lm	78 lm/W	2 700/3 000/ 3 500/4 000/5 000 K	Carré/ blanc
R36109	RENO-LED-4-S9W-FG-5CCT-BK-SQ	9 W	120 V	700 lm	78 lm/W	2 700/3 000/ 3 500/4 000/5 000 K	Carré/ noir

ACCESSOIRES – MONTAGE



R39108
RENO-MP4
Plaque de montage sans
attache de 10,16 cm (4 po)

N° de commande	Modèle	Description
R39108	RENO-MP4	Plaque de montage sans attache de 10,16 cm (4 po), ouverture de 108 mm

ACCESSOIRES – PILOTES DEL DE SECOURS



R83000
RENO-EM-H08
Pilote DEL de secours
(de 100 à 347 V c.a., 50/60 Hz, 12 W)

N° de commande	Modèle	Description
R83000	RENO-EM-H08	Pilote DEL de secours (de 100 à 347 V c.a., 50/60 Hz, 12 W)

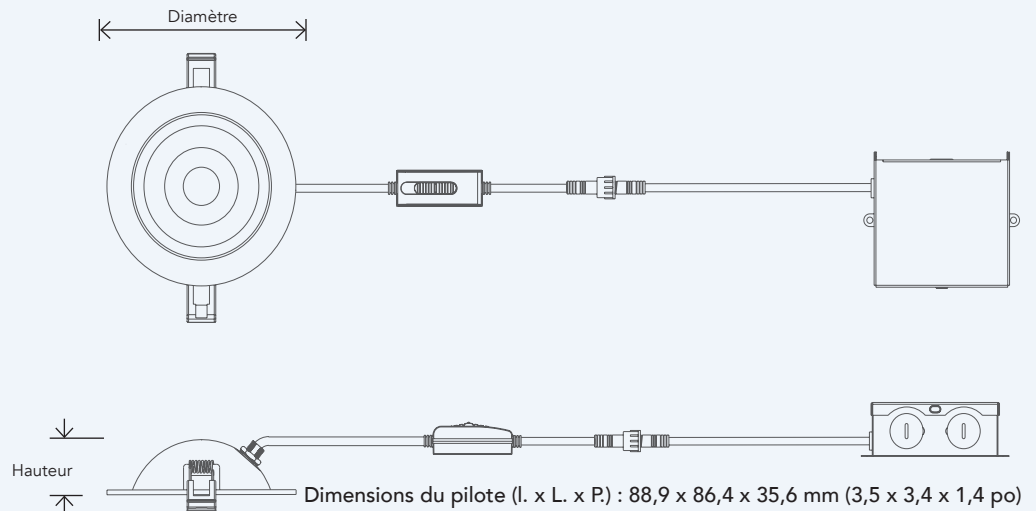
DIMENSIONS

LUMINAIRE À CARDAN ROND

Diamètre : Ø 125 mm (5 po)

Hauteur : 34,5 mm (1,4 po)

Poids : 0,44 kg (0,97 lb)



* REMARQUE : Une ouverture d'une largeur d'au moins 76 mm (3 po) est requise au plafond pour l'installation du pilote. Percer un trou de 108 mm (4 1/4 po).

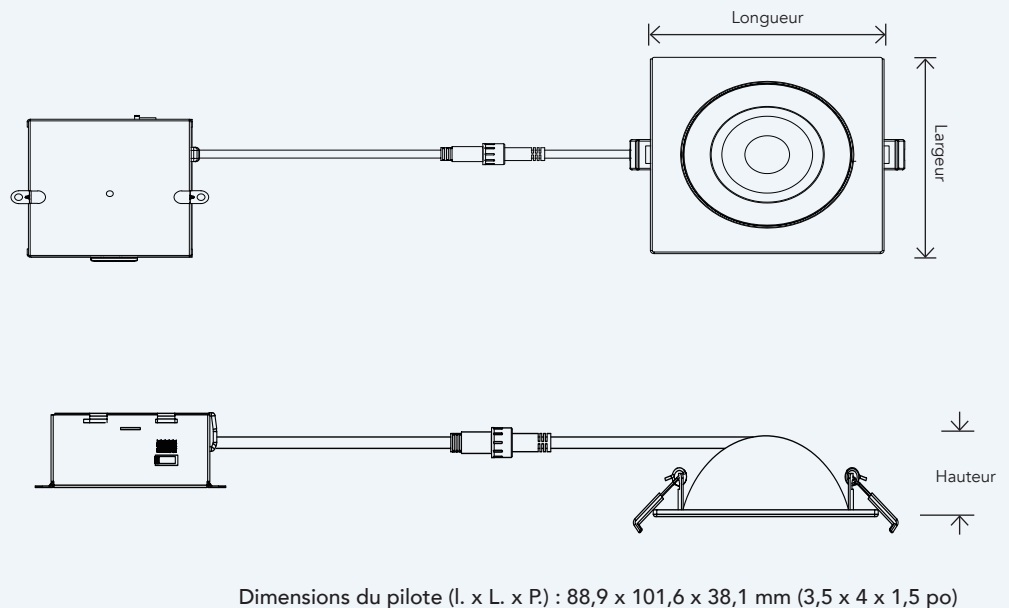
LUMINAIRE À CARDAN CARRÉ

Largeur : 125 mm (5 po)

Longueur : 125 mm (5 po)

Hauteur : 36 mm (1,5 po)

Poids : 0,44 kg (0,97 lb)



* REMARQUE : Une ouverture d'une largeur d'au moins 76 mm (3 po) est requise au plafond pour l'installation du pilote. Percer un trou de 108 mm (4 1/4 po).