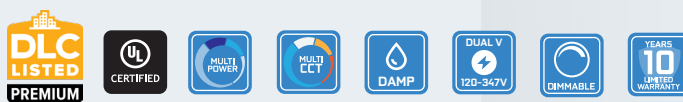
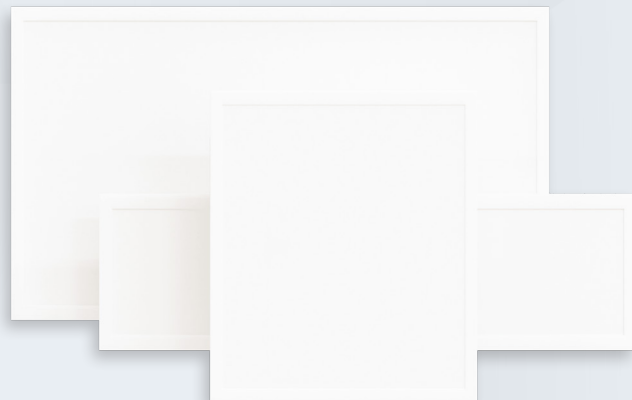


Date		Projet	
Type		N° de pièce	

Série AIM

Panneau plat rétroéclairé

Le panneau plat rétroéclairé de la série AIM de RENO Lighting est un appareil d'éclairage polyvalent. Les technologies de la série AIM, qui assurent une répartition uniforme de la lumière et une conception transparente, permettent de configurer la lumière de plusieurs façons dans un seul luminaire, ce qui en fait un dispositif d'une polyvalence sans pareil pouvant répondre à toutes sortes de besoins. Ce panneau, performant, diffuse une lumière homogène, et sa durée de vie est prolongée sans besoin d'entretien.



CARACTÉRISTIQUES DU PRODUIT

- DLC Premium
- Installation en surface, au moyen d'un système de grilles en T ou suspendue
- Technologie de rétroéclairage offrant une distribution de l'éclairage uniforme sans ombrage
- Offert en format 0,3 x 1,2 m (1 x 4 pi), 0,6 x 0,6 m (2 x 2 pi), 0,6 x 1,2 m (2 x 4 pi)
- Convient aux emplacements humides
- Durée de vie nominale : L70 ~ 100 000 h
- Températures de fonctionnement : de -4 à +50 °C (-20 à +122 °F)
- Garantie de 10 ans

CARACTÉRISTIQUES IMPORTANTES

Tension	120/347 V
Puissance	Puissance sélectionnable 1x4 : 20/30/40 W 2x2 : 20/30/40 W 2x4 : 30/40/50/60 W
Dimensions	0,3 x 1,2 m (1 x 4 pi), 0,6 x 0,6 m (2 x 2 pi), 0,6 x 1,2 m (2 x 4 pi)
Facteur de puissance	> 0,9
TCP	TCP sélectionnable 35/40/5000 K
IRC	> 80
Lumens	De 2 600 à 8 400 lm
Angle de faisceau	125°
À intensité variable	0-10 V
Montage	Installation en surface, système de grilles en T ou suspendu
Usages	Commercial, résidentiel, entrepôt, commerce de détail



PEUT ACCEPTER UNE
BATTERIE DE SECOURS

CARACTÉRISTIQUES – 1X4 – PUISSANCES MULTIPLES (20/30/40 W)

N° de commande	Modèle	Puissance	Tension	Lumens	Efficacité	TCP
R35305	RENO-14BLPL-DV-MW-MCCT	20 W	120/347 V	2 500 lm	125 lm/W	3 500 K
				2 600 lm	130 lm/W	4 000 K
				2 540 lm	127 lm/W	5 000 K
		30 W	120/347 V	3 750 lm	125 lm/W	3 500 K
				3 900 lm	130 lm/W	4 000 K
				3 810 lm	127 lm/W	5 000 K
		40 W	120/347 V	5 008 lm	125 lm/W	3 500 K
				5 200 lm	130 lm/W	4 000 K
				5 080 lm	127 lm/W	5 000 K

CARACTÉRISTIQUES – 2X2 – PUISSANCES MULTIPLES (20/30/40 W)

N° de commande	Modèle	Puissance	Tension	Lumens	Efficacité	TCP
R35306	RENO-22BLPL-DV-MW-MCCT	20 W	120/347 V	2 500 lm	125 lm/W	3 500 K
				2 600 lm	130 lm/W	4 000 K
				2 540 lm	127 lm/W	5 000 K
		30 W	120/347 V	3 750 lm	125 lm/W	3 500 K
				3 900 lm	130 lm/W	4 000 K
				3 810 lm	127 lm/W	5 000 K
		40 W	120/347 V	5 008 lm	125 lm/W	3 500 K
				5 200 lm	130 lm/W	4 000 K
				5 080 lm	127 lm/W	5 000 K

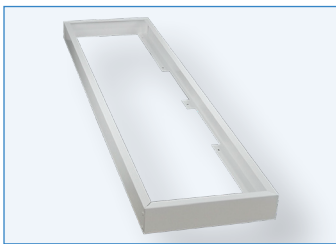
CARACTÉRISTIQUES – 2X4 – PUISSANCES MULTIPLES (30/40/50/60 W)

N° de commande	Modèle	Puissance	Tension	Lumens	Efficacité	TCP
R35106	RENO-24BLPL-UNV/347-MWMCCT-HL	30 W	120/347 V	3 750 lm	125 lm/W	3 500 K
				3 990 lm	133 lm/W	4 000 K
				3 900 lm	130 lm/W	5 000 K
		40 W	120/347 V	5 000 lm	125 lm/W	3 500 K
				5 320 lm	133 lm/W	4 000 K
				5 200 lm	130 lm/W	5 000 K
		50 W	120/347 V	6 250 lm	125 lm/W	3 500 K
				6 650 lm	133 lm/W	4 000 K
				6 500 lm	130 lm/W	5 000 K
		60 W	120/347 V	7 500 lm	125 lm/W	3 500 K
				8 004 lm	133 lm/W	4 000 K
				7 800 lm	130 lm/W	5 000 K

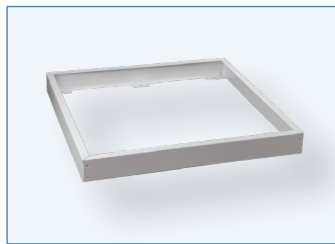
HOMOLOGATION DLC

N° de commande	Modèle	Application	Norme DLC	DLC Premium
R35104	RENO-14BLPL-UNV/347-MWMCCT-HL	Luminaire pour plafonds réguliers pour bâtiments commerciaux et industriels	–	S-THV8ND
		Luminaire pour éclairage ambiant pour espaces commerciaux intérieurs	–	S-SSP5BM
R35105	RENO-22BLPL-UNV/347-MWMCCT-HL	Luminaire pour plafonds réguliers pour bâtiments commerciaux et industriels	–	S-ZT3XBM
		Luminaire pour éclairage ambiant pour espaces commerciaux intérieurs	–	S-LSCZW2
R35106	RENO-24BLPL-UNV/347-MWMCCT-HL	Luminaire pour plafonds réguliers pour bâtiments commerciaux et industriels	–	S-TZQ2QX
		Luminaire pour éclairage ambiant pour espaces commerciaux intérieurs	–	S-TNFHUK

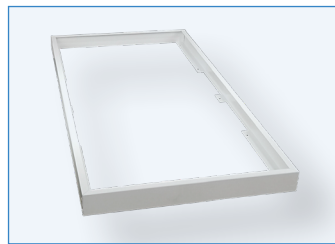
ACCESSOIRES



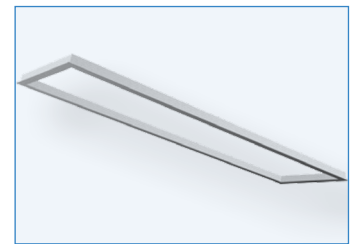
R39201
RENO-SMK14
Cadre pour installation en surface de 0,3 x 1,2 m (1 x 4 pi)



R39202
RENO-SMK22
Cadre pour installation en surface de 0,6 x 0,6 m (2 x 2 pi)



R39203
RENO-SMK24
Cadre pour installation en surface de 0,6 x 1,2 m (2 x 4 pi)



R39211
RENO-RFK14
Collerette à encastrement de 0,3 x 1,2 m (1 x 4 pi)



R39212
RENO-RFK22
Collerette à encastrement de 0,6 x 0,6 m (2 x 2 pi)



R39213
RENO-RFK24
Collerette à encastrement de 0,6 x 1,2 m (2 x 4 pi)



R39204
RENO-RP-ROPE
Câble d'acier pour suspension



R39114
RENO-BLPL-JB
Boîte de jonction d'expansion

N° de commande	Modèle	Description
R39201	RENO-SMK14	Cadre pour installation en surface de 0,3 x 1,2 m (1 x 4 pi)
R39202	RENO-SMK22	Cadre pour installation en surface de 0,6 x 0,6 m (2 x 2 pi)
R39203	RENO-SMK24	Cadre pour installation en surface de 0,6 x 1,2 m (2 x 4 pi)
R39211	RENO-RFK14	Collerette à encastrement de 0,3 x 1,2 m (1 x 4 pi)
R39212	RENO-RFK22	Collerette à encastrement de 0,6 x 0,6 m (2 x 2 pi)
R39213	RENO-RFK24	Collerette à encastrement de 0,6 x 1,2 m (2 x 4 pi)
R39204	RENO-RP-ROPE	Câble d'acier pour suspension de luminaire de 0,3 x 1,2 m (1 x 4 pi) Câble d'acier pour suspension de luminaire de 0,6 x 0,6 m (2 x 2 pi) Câble d'acier pour suspension de luminaire de 0,6 x 1,2 m (2 x 4 pi)
R39114	RENO-BLPL-JB	Boîte de jonction d'expansion pour R35305 et R35306 panneau plat

ACCESSOIRES – PILOTES DEL DE SECOURS

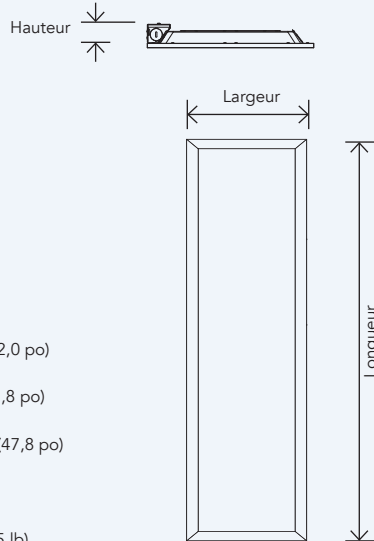


R83001
RENO-EM-H15
Pilote DEL de secours
(de 100 à 347 V CA, 50/60 Hz,
15 W)

N° de commande	Modèle	Description
R83001	RENO-EM-H15	Pilote DEL de secours (de 100 à 347 V CA, 50/60 Hz, 15 W)

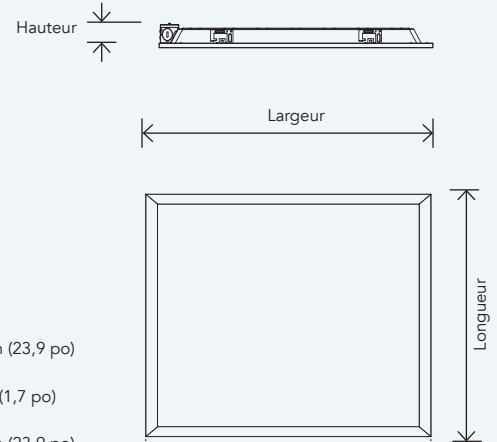
DIMENSIONS

1X4



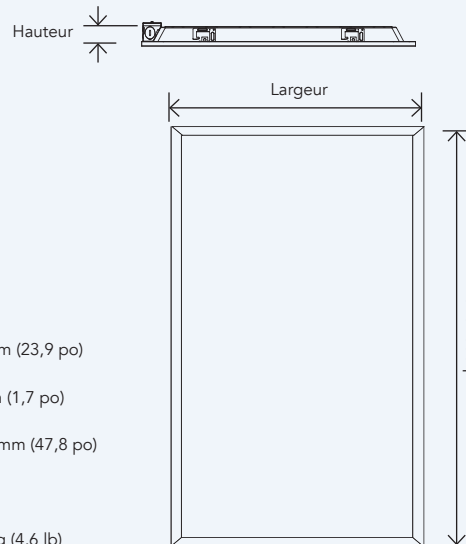
Largeur : 304 mm (12,0 po)
 Hauteur : 45,4 mm (1,8 po)
 Longueur : 1 214 mm (47,8 po)
 Poids : 1,59 kg (3,5 lb)

2X2



Largeur : 604 mm (23,9 po)
 Hauteur : 44 mm (1,7 po)
 Longueur : 604 mm (23,9 po)
 Poids : 1,59 kg (3,5 lb)

2X4



Largeur : 604 mm (23,9 po)
 Hauteur : 44 mm (1,7 po)
 Longueur : 1 214 mm (47,8 po)
 Poids : 2,09 kg (4,6 lb)