

Date		Projet	
Type		N° de pièce	



ÉCLAIRAGE DE PERFORMANCE TOUT-EN-UN

# Série ZENITH

## Luminaires linéaires pour plafonds élevés

Le luminaire linéaire à DEL pour plafonds élevés dans la gamme PRIME de la série ZENITH est notre produit phare en matière d'éclairage commercial ou industriel. Ceux-ci présentent des fonctionnalités tout-en-un, y compris des puissances et TCP multiples et deux tensions réglables. De plus, ils prennent en charge les batteries de secours, les détecteurs autonomes et le système RENO Smart NLC. Ils sont une solution d'éclairage discrète et légère pour les entreprises qui souhaitent réduire leurs coûts opérationnels tout en favorisant la durabilité.



### CARACTÉRISTIQUES DU PRODUIT

- DLC Premium
- Compatibilité avec des gradateurs de 0 à 10 V
- Lentille en PMMA semi-givrée
- Boîtier en acier recouvert de peinture thermoplastique (blanc)
- Livré avec crochets en V, une chaîne et un câble de 3,05 m (10 pi)
- Température de fonctionnement : de -40 à +50 °C (-40 à 122 °F)
- Durée de vie nominale : L70 ~ 100 000 h
- Protection contre les surtensions (10 kVA)
- Garantie de 10 ans


 PEUT ACCEPTER  
 UNE BATTERIE DE  
 SECOURS

 SYSTÈME RENO  
 SMART NLC

 OPTIONS DE  
 DÉTECTEUR  
 AUTONOME

### CARACTÉRISTIQUES IMPORTANTES

<b>Tension</b>	120/347 V
<b>Puissance</b>	<b>Puissance sélectionnable</b> <b>R1</b> – 100/125/140 W <b>R2</b> – 145/155/175 W <b>R3</b> – 180/210/230 W <b>R4</b> – 250/300/340 W <b>R5</b> – 340/380/420/450 W
<b>TCP</b>	3 500 K, 4 000 K, 5 000 K
<b>Efficacité</b>	De 160 à 177 lm/W
<b>Lumens</b>	De 17 000 à 76 500 lm
<b>IRC</b>	> 80
<b>Facteur de puissance</b>	> 0,9
<b>Angle de faisceau</b>	120°
<b>À intensité variable</b>	0-10 V
<b>Montage</b>	En surface, suspendu, encastré
<b>Usages</b>	Commercial, industriel, commerces de détail



## CARACTÉRISTIQUES – R1 PUISSANCES MULTIPLES (100/125/140 W)

N° de commande	Modèle	Puissance	Tension	Lumens	Efficacité	TCP
R34111	RENO-LHB2-DV-MW-MCCT-R1	100 W	120/347 V	17 000 lm	170 lm/W	3 500 K
				17 700 lm	177 lm/W	4 000 K
				17 100 lm	171 lm/W	5 000 K
		125 W	120/347 V	20 625 lm	165 lm/W	3 500 K
				21 625 lm	173 lm/W	4 000 K
				20 750 lm	166 lm/W	5 000 K
		140 W	120/347 V	22 470 lm	160,5 lm/W	3 500 K
				23 800 lm	170 lm/W	4 000 K
				22 540 lm	161 lm/W	5 000 K

## CARACTÉRISTIQUES – R2 PUISSANCES MULTIPLES (145/155/175 W)

N° de commande	Modèle	Puissance	Tension	Lumens	Efficacité	TCP
R34112	RENO-LHB2-DV-MW-MCCT-R2	145 W	120/347 V	23 940 lm	171 lm/W	3 500 K
				24 780 lm	177 lm/W	4 000 K
				24 080 lm	172 lm/W	5 000 K
		155 W	120/347 V	25 885 lm	167 lm/W	3 500 K
				27 125 lm	175 lm/W	4 000 K
				26 040 lm	168 lm/W	5 000 K
		175 W	120/347 V	28 560 lm	163,2 lm/W	3 500 K
				30 275 lm	173 lm/W	4 000 K
				28 700 lm	164 lm/W	5 000 K

## CARACTÉRISTIQUES – R3 PUISSANCES MULTIPLES (180/210/230 W)

N° de commande	Modèle	Puissance	Tension	Lumens	Efficacité	TCP
R34113	RENO-LHB2-DV-MW-MCCT-R3	180 W	120/347 V	29 700 lm	165 lm/W	3 500 K
				31 500 lm	175 lm/W	4 000 K
				29 880 lm	166 lm/W	5 000 K
		210 W	120/347 V	34 440 lm	164 lm/W	3 500 K
				36 540 lm	175 lm/W	4 000 K
				34 650 lm	165 lm/W	5 000 K
		230 W	120/347 V	37 605 lm	163,5 lm/W	3 500 K
				39 790 lm	173 lm/W	4 000 K
				37 720 lm	164 lm/W	5 000 K

## CARACTÉRISTIQUES – R4 PUISSANCES MULTIPLES (250/300/340 W)

N° de commande	Modèle	Puissance	Tension	Lumens	Efficacité	TCP
R34114	RENO-LHB2-DV-MW-MCCT-R4	10 W	120/347 V	43 000 lm	172 lm/W	3 500 K
				45 500 lm	182 lm/W	4 000 K
				44 250 lm	177 lm/W	5 000 K
		300 W	120/347 V	50 400 lm	168 lm/W	3 500 K
				53 400 lm	178 lm/W	4 000 K
				51 900 lm	173 lm/W	5 000 K
		340 W	120/347 V	55 998 lm	164,7 lm/W	3 500 K
				59 840 lm	176 lm/W	4 000 K
				57 800 lm	170 lm/W	5 000 K

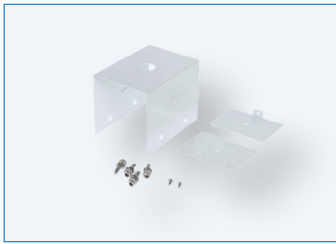
## CARACTÉRISTIQUES – R5 PUISSANCES MULTIPLES (340/380/420/450 W)

N° de commande	Modèle	Puissance	Tension	Lumens	Efficacité	TCP
R34115	RENO-LHB4-DV-MW-MCCT-R5	340 W	120/347 V	56 100 lm	165 lm/W	3 500 K
				58 820 lm	173 lm/W	4 000 K
				56 440 lm	166 lm/W	5 000 K
		380 W	120/347 V	62 320 lm	164 lm/W	3 500 K
				65 360 lm	172 lm/W	4 000 K
				62 700 lm	165 lm/W	5 000 K
		420 W	120/347 V	68 460 lm	163 lm/W	3 500 K
				71 820 lm	171 lm/W	4 000 K
				68 880 lm	164 lm/W	5 000 K
		450 W	120/347 V	72 810 lm	161,8 lm/W	3 500 K
				76 500 lm	170 lm/W	4 000 K
				73 350 lm	163 lm/W	5 000 K

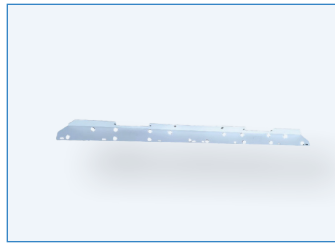
## HOMOLOGATION DLC

N° de commande	Modèle	Application	Norme DLC	DLC Premium
R34111	RENO-LHB2-DV-MW-MCCT-R1	Luminaires pour plafonds élevés pour bâtiments commerciaux et industriels	–	S-Y5GG1D
R34112	RENO-LHB2-DV-MW-MCCT-R2	Luminaires pour plafonds élevés pour bâtiments commerciaux et industriels	–	S-PPJLMR
R34113	RENO-LHB2-DV-MW-MCCT-R3	Luminaires pour plafonds élevés pour bâtiments commerciaux et industriels	–	S-5KS9TJ
R34114	RENO-LHB2-DV-MW-MCCT-R4	Luminaires pour plafonds élevés pour bâtiments commerciaux et industriels	–	S-XGXWC8
R34115	RENO-LHB4-DV-MW-MCCT-R5	Luminaires pour plafonds élevés pour bâtiments commerciaux et industriels	–	S-7L43NZ

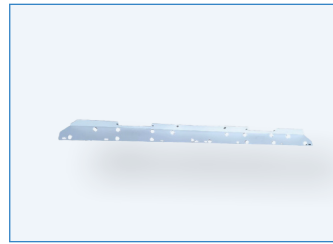
## ACCESSOIRES – MONTAGE



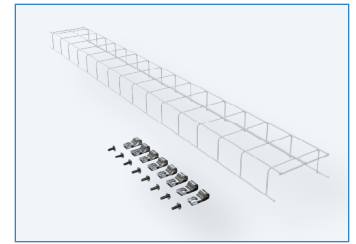
R39301  
RENO-LHB-HPM  
Boîtier central pour le  
montage en suspension – R1



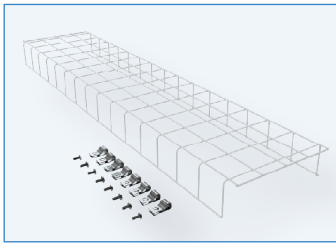
R39305  
RENO-LHB-CK-R1  
Ensemble de connexion pour  
accrocher les luminaires pour  
plafonds élevés R1



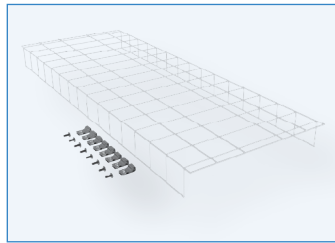
R39306  
RENO-LHB-CK-R2/R3  
Ensemble de connexion pour  
accrocher les luminaires pour  
plafonds élevés R2/R3



R39303  
RENO-LHB-WG-R1  
Grilles de protection pour  
luminaires linéaires pour  
plafonds élevés – R1



R39304  
RENO-LHB-WG-R2  
Grilles de protection pour  
luminaires linéaires pour  
plafonds élevés – R2



R39308  
RENO-LHB-WG-R3  
Grilles de protection pour  
luminaires linéaires pour  
plafonds élevés – R3

N° de commande	Modèle	Description
R39301	RENO-LBH-HPM	Boîtier central pour le montage en suspension – R1
R39305	RENO-LHB-CK-R1	Ensemble de connexion pour accrocher les luminaires pour plafonds élevés R1
R39306	RENO-LHB-CK-R2/R3	Ensemble de connexion pour accrocher les luminaires pour plafonds élevés R2/R3
R39303	RENO-LHB-WG-R1	Grilles de protection pour luminaires linéaires pour plafonds élevés – R1
R39304	RENO-LHB-WG-R2	Grilles de protection pour luminaires linéaires pour plafonds élevés – R2
R39308	RENO-LHB-WG-R3	Grilles de protection pour luminaires linéaires pour plafonds élevés – R3

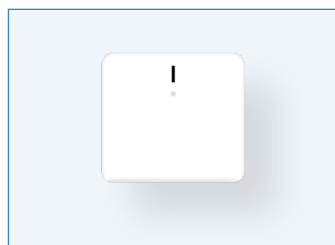
## ACCESSOIRES – SYSTÈME RENO SMART NLC



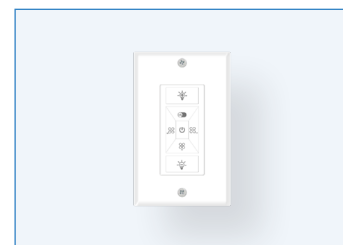
R75001  
RENO-RS-JK-BPDN-12V  
Détecteur à IRP, prise 3,5 mm,  
Bluetooth pour système RENO  
Smart NLC



R75002  
RENO-RS-JK-BMWM-12V  
Détecteur à micro-ondes,  
prise 3,5 mm, Bluetooth pour  
système RENO Smart NLC



R75201  
RENO-RS-GW-BCNW  
Passerelle à montage au  
plafond pour système RENO  
Smart NLC



R75302  
RENO-RS-RC-BNNG  
Interrupteur mural intelligent à  
7 boutons pour système RENO  
Smart NLC



R75301  
RENO-RS-RC-BNNN  
Télécommande à 5 boutons,  
fonction de réinitialisation

N° de commande	Modèle	Description
R75001	RENO-RS-JK-BPDN-12V	Détecteur à IRP, prise 3,5 mm, Bluetooth pour système RENO Smart NLC
R75002	RENO-RS-JK-BMWM-12V	Détecteur à micro-ondes, prise 3,5 mm, Bluetooth pour système RENO Smart NLC
R75201	RENO-RS-GW-BCNW	Passerelle à montage au plafond pour système RENO Smart NLC
R75302	RENO-RS-RC-BNNG	Interrupteur mural intelligent à 7 boutons pour système RENO Smart NLC
R75301	RENO-RS-RC-BNNN	Télécommande à 5 boutons, fonction de réinitialisation

## ACCESSOIRES – PILOTES DEL DE SECOURS



R83002  
RENO-EM-H25  
Pilote DEL de secours  
(de 100 à 347 V CA, 50/60 Hz,  
25 W)



R83003V  
RENO-EM-H40 (avec interrupteur d'essai)  
Pilote DEL de secours  
(de 100 à 347 V CA, 50/60 Hz, 40 W)

N° de commande	Modèle	Description
R83002	RENO-EM-H25	Pilote DEL de secours (de 100 à 347 V, 50/60 Hz, 25 W)
R83003V	RENO-EM-H40	Pilote DEL de secours (de 100 à 347 V, 50/60 Hz, 25 W) – avec interrupteur d'essai

## ACCESSOIRES – DÉTECTEURS ET TÉLÉCOMMANDES



R71002  
RENO-SENSOR-MW-H  
Détecteur à gradation à  
deux niveaux pour luminaires  
linéaires pour plafonds élevés



R74004  
RENO-SENSOR-PIR3.5-PH15M  
Détecteur à IRP longue portée



R73002  
RENO-REMOTE-H  
Télécommande pour  
détecteurs autonomes (avec  
écran)

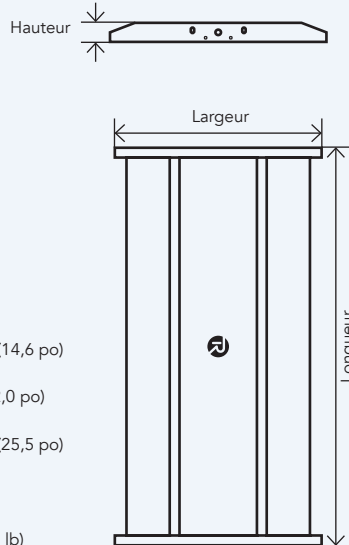


R73005  
RENO-REMOTE-H-ECO  
Télécommande pour  
détecteurs autonomes (sans  
écran)

N° de commande	Modèle	Description
R71002	RENO-SENSOR-MW-H	Détecteur à gradation à deux niveaux pour luminaires linéaires pour plafonds élevés
R74004	RENO-SENSOR-PIR3.5-PH15M	Détecteur à IRP longue portée
R73002	RENO-REMOTE-H	Télécommande pour détecteurs autonomes (avec écran) Remarque : Nécessite une seule télécommande par projet.
R73005	RENO-REMOTE-H-ECO	Télécommande pour détecteurs autonomes (sans écran) Remarque : Nécessite une seule télécommande par projet.

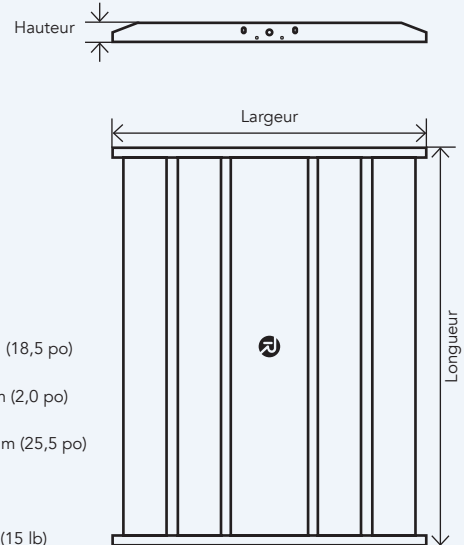
## DIMENSIONS

**R1 – RENO-LHB2-DV-MW-MCCT-R1**



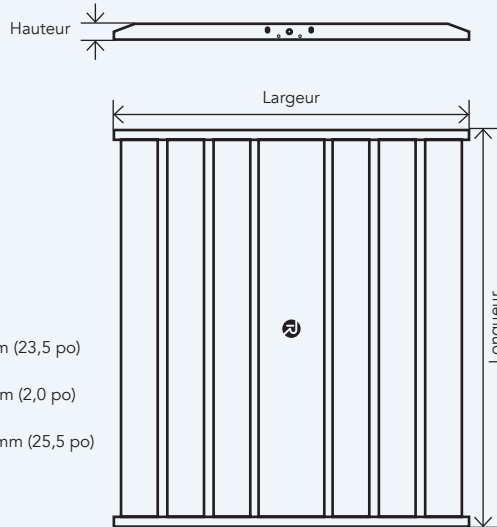
Largeur : 370,8 mm (14,6 po)  
 Hauteur : 50,8 mm (2,0 po)  
 Longueur : 647,7 mm (25,5 po)  
 Poids : 4,98 kg (11 lb)

**R2 – RENO-LHB2-DV-MW-MCCT-R2**



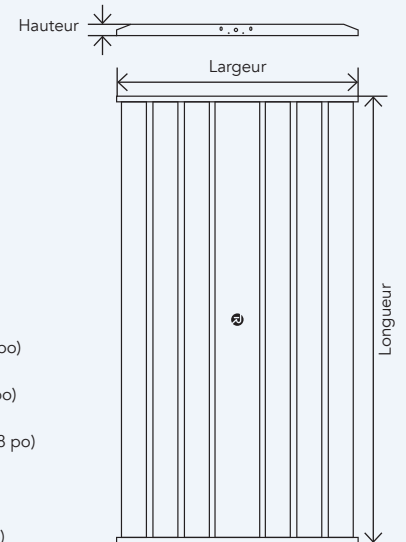
Largeur : 470 mm (18,5 po)  
 Hauteur : 50,8 mm (2,0 po)  
 Longueur : 647,7 mm (25,5 po)  
 Poids : 6,80 kg (15 lb)

**R3 – RENO-LHB2-DV-MW-MCCT-R3**  
**R4 – RENO-LHB2-DV-MW-MCCT-R4**



Largeur : 597 mm (23,5 po)  
 Hauteur : 50,8 mm (2,0 po)  
 Longueur : 647,7 mm (25,5 po)  
 Poids : 8,62 kg (19 lb)

**R5 – RENO-LHB4-DV-MW-MCCT-R5**



Largeur : 597 mm (23,5 po)  
 Hauteur : 50,8 mm (2,0 po)  
 Longueur : 1 219,2 mm (48 po)  
 Poids : 21,77 kg (48 lb)