

Date		Projet	
Type		N° de pièce	



ÉCLAIRAGE DE PERFORMANCE TOUT-EN-UN

Série DECO

Plafonnier à anneau double avec détecteur

Avec sa conception élégante à anneau double et sa technologie à DEL écoénergétique, le plafonnier de série DECO offre un éclairage brillant et uniforme. Il comprend un détecteur à micro-ondes intégré pour la détection automatique des mouvements, ce qui permet un fonctionnement mains libres ainsi que des économies d'énergie. Le détecteur est discrètement intégré pour un aspect homogène, parfait pour les espaces résidentiels et commerciaux comme les couloirs, les bureaux et les entrées. Conçu pour être durable et pratique, il offre une sensibilité et une durée d'éclairage réglables afin de répondre à différents besoins.



CARACTÉRISTIQUES DU PRODUIT

- Certification ETL/FCC
- Détecteur à micro-ondes intégré (télécommande requise pour la personnalisation des paramètres)
- Gradation à triac de 120 V
- Température de fonctionnement : de -20 à +40 °C (-4 à +104 °F)
- Homologation IP20 pour les emplacements humides
- Lentille en polycarbonate givré
- Fini nickel brossé (acier inoxydable)
- Hauteur d'installation : 3 mètres
- Zone de détection : 2 à 5 mètres
- Durée de vie nominale : L70 ~ 50 000 h
- Garantie de 10 ans

CARACTÉRISTIQUES IMPORTANTES

Tension	120 V
Puissance	Puissance sélectionnable 30,48 cm (12 po) – 8/12/16 W 35,56 cm (14 po) – 12/16/22 W 40,64 cm (16 po) – 16/22/30 W
Dimensions	30,48 cm (12 po), 35,56 cm (14 po), 40,64 cm (16 po)
Facteur de puissance	> 0,9
TCP	2 700 / 3 000 / 3 500 / 4 000 / 5 000 K
IRC	> 80
Efficacité	85 lm/W
Lumens	De 680 à 2 550 lm
Angle de faisceau	120°
Gradation	Triac de 120 V
Montage	Plafond, mur
Usages	Commercial, résidentiel, logements multiples



CARACTÉRISTIQUES – 30,48 CM (12 PO), PUISSANCES MULTIPLES (8/12/16 W)

N° de commande	Modèle	Puissance	Tension	Lumens	Efficacité	TCP
R31032	RENO-CLD-12"-BN-MW-MCCT-MS-G2	8 W	120 V	680 lm	85 lm/W	2 700 K
				680 lm	85 lm/W	3 000 K
				680 lm	85 lm/W	3 500 K
				680 lm	85 lm/W	4 000 K
				680 lm	85 lm/W	5 000 K
		12 W	120 V	1 020 lm	85 lm/W	2 700 K
				1 020 lm	85 lm/W	3 000 K
				1 020 lm	85 lm/W	3 500 K
				1 020 lm	85 lm/W	4 000 K
				1 020 lm	85 lm/W	5 000 K
		16 W	120 V	1 360 lm	85 lm/W	2 700 K
				1 360 lm	85 lm/W	3 000 K
				1 360 lm	85 lm/W	3 500 K
				1 360 lm	85 lm/W	4 000 K
				1 360 lm	85 lm/W	5 000 K

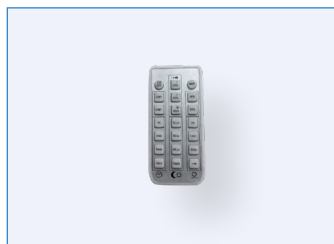
CARACTÉRISTIQUES – 35,56 CM (14 PO), PUISSANCES MULTIPLES (12/16/22 W)

N° de commande	Modèle	Puissance	Tension	Lumens	Efficacité	TCP
R31033	RENO-CLD-14"-BN-MW-MCCT-MS-G2	12 W	120 V	935 lm	85 lm/W	2 700 K
				935 lm	85 lm/W	3 000 K
				935 lm	85 lm/W	3 500 K
				935 lm	85 lm/W	4 000 K
				935 lm	85 lm/W	5 000 K
		16 W	120 V	1 400 lm	85 lm/W	2 700 K
				1 400 lm	85 lm/W	3 000 K
				1 400 lm	85 lm/W	3 500 K
				1 400 lm	85 lm/W	4 000 K
				1 400 lm	85 lm/W	5 000 K
		22 W	120 V	1 870 lm	85 lm/W	2 700 K
				1 870 lm	85 lm/W	3 000 K
				1 870 lm	85 lm/W	3 500 K
				1 870 lm	85 lm/W	4 000 K
				1 870 lm	85 lm/W	5 000 K

CARACTÉRISTIQUES – 40,64 CM (16 PO), PUISSANCES MULTIPLES (16/22/30 W)

N° de commande	Modèle	Puissance	Tension	Lumens	Efficacité	TCP
R31034	RENO-CLD-16"-BN-MW-MCCT-MS-G2	16 W	120 V	1 275 lm	85 lm/W	2 700 K
				1 275 lm	85 lm/W	3 000 K
				1 275 lm	85 lm/W	3 500 K
				1 275 lm	85 lm/W	4 000 K
				1 275 lm	85 lm/W	5 000 K
		22 W	120 V	1 900 lm	85 lm/W	2 700 K
				1 900 lm	85 lm/W	3 000 K
				1 900 lm	85 lm/W	3 500 K
				1 900 lm	85 lm/W	4 000 K
				1 900 lm	85 lm/W	5 000 K
		30 W	120 V	2 550 lm	85 lm/W	2 700 K
				2 550 lm	85 lm/W	3 000 K
				2 550 lm	85 lm/W	3 500 K
				2 550 lm	85 lm/W	4 000 K
				2 550 lm	85 lm/W	5 000 K

ACCESSOIRES – TÉLÉCOMMANDE

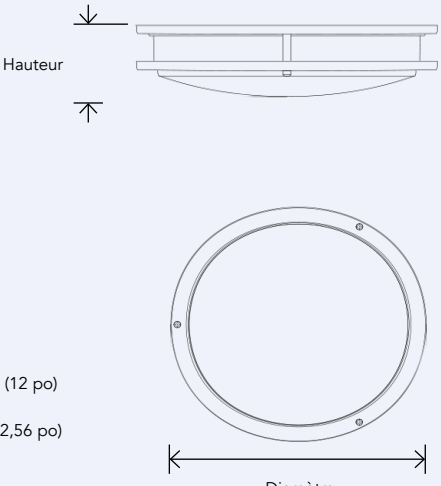


R73004
RENO-REMOTE-M
Télécommande pour
luminaires de série DECO
et LUMA

N° de commande	Modèle	Description
R73004	RENO-REMOTE-M	Télécommande pour luminaires de série DECO et LUMA

DIMENSIONS

12 PO



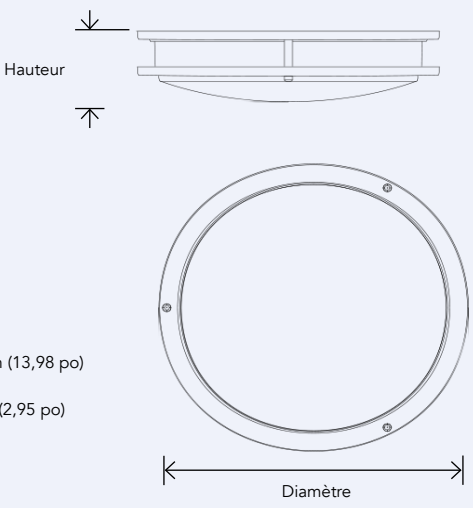
Hauteur

Diamètre

Diamètre : 305 mm (12 po)
Hauteur : 65 mm (2,56 po)

Poids : 1,13 kg (2,5 lb)

14 PO



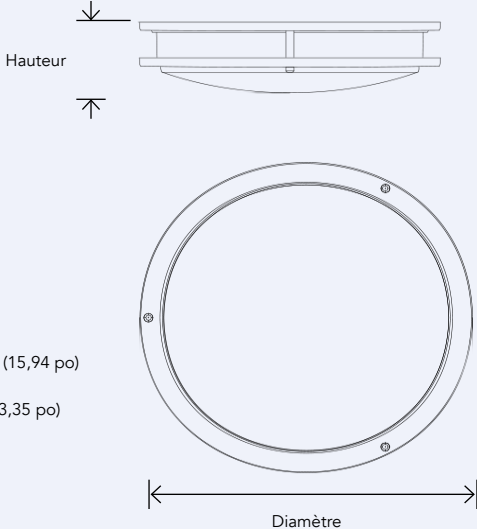
Hauteur

Diamètre

Diamètre : 355 mm (13,98 po)
Hauteur : 75 mm (2,95 po)

Poids : 1,36 kg (3 lb)

16 PO



Hauteur

Diamètre

Diamètre : 405 mm (15,94 po)
Hauteur : 85 mm (3,35 po)

Poids : 1,59 kg (3,5 lb)