

Date: \_\_\_\_\_ Projet: \_\_\_\_\_

Type: \_\_\_\_\_ n° de pièce: \_\_\_\_\_



## Série BRILLIANCE

Luminaire encastré mince avec déflecteur en retrait

Le projecteur encastré à déflecteur mince de 12W de la série Brilliance présente un design élégant et moderne avec une ouverture compacte, tout en maintenant un rendement lumineux exceptionnel.

Offrant jusqu'à 1 000 lumens et un IRC de 80+, il fournit un éclairage fiable et de haute qualité pour les applications résidentielles et commerciales.



### Caractéristiques du produit

- Technologie à éclairage latéral, sans éblouissement ni zones d'ombre, allumage instantané
- Lentille en retrait et garniture à déflecteur
- Homologué I.C. pour un contact direct avec l'isolant
- Convient aux emplacements mouillés
- Aucun boîtier encastré ni boîte de jonction existants requis
- Température de fonctionnement : -20 °C à 40 °C (-4 °F à 104 °F)
- Garantie de 5 ans

### Spécifications

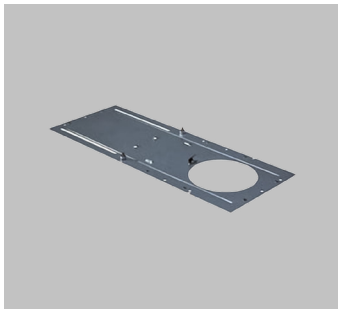
<b>Tension</b>	120-347 V
<b>Puissance</b>	Taille
<b>Taille</b>	6 po
<b>Facteur de puissance</b>	0,9
<b>CCT Sélectionnable</b>	27/30/35/40/5000 K
<b>IRC</b>	80 +
<b>Lumens</b>	1000 lm
<b>Angle de faisceau</b>	120°
<b>Gradation</b>	Gradation Triac
<b>Montage</b>	Encastré
<b>Applications</b>	Commerciales, résidentielles, commerces de détail

## Spécifications – 6 po

N° de commande	Modèle	Puissance	Tension	Lumens	Efficacité	CCT
R36110	RENO-6-S12W-5CCT-BF-WH	12 W	120-347 V	1 065,69 lm	88,80 lm/W	2 700 K
				1 100,28 lm	91,69 lm/W	3 000 K
				1 146,78 lm	95,56 lm/W	3 500 K
				1 163,4 lm	96,95 lm/W	4 000 K
				1 163,9 lm	96,99 lm/W	5 000 K

## Accessoires

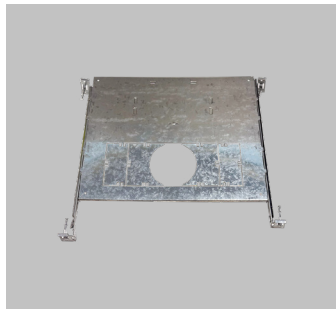
### Montage



**Plaque de montage de 6 po sans attache**

R39109

RENO-MP6



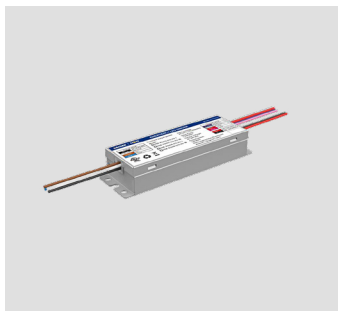
**Plaque multi-têtes universelle (construction neuve)**

R39107

RENO-MC-123

N° de commande	Modèle	Description
<b>R39109</b>	RENO-MP6	Plaque de montage de 6 po sans attache (OUVERTURE 158 MM)
<b>R39107</b>	RENO-MC-123	Plaque multi-têtes universelle (construction neuve)

### Dispositifs de secours



**Montage interne | Lithium | 8 W | 100-347 V c.a. | 7,2 V 2 600 mAh | 50/60 Hz | Autonomie de secours : ≥ 90 min**

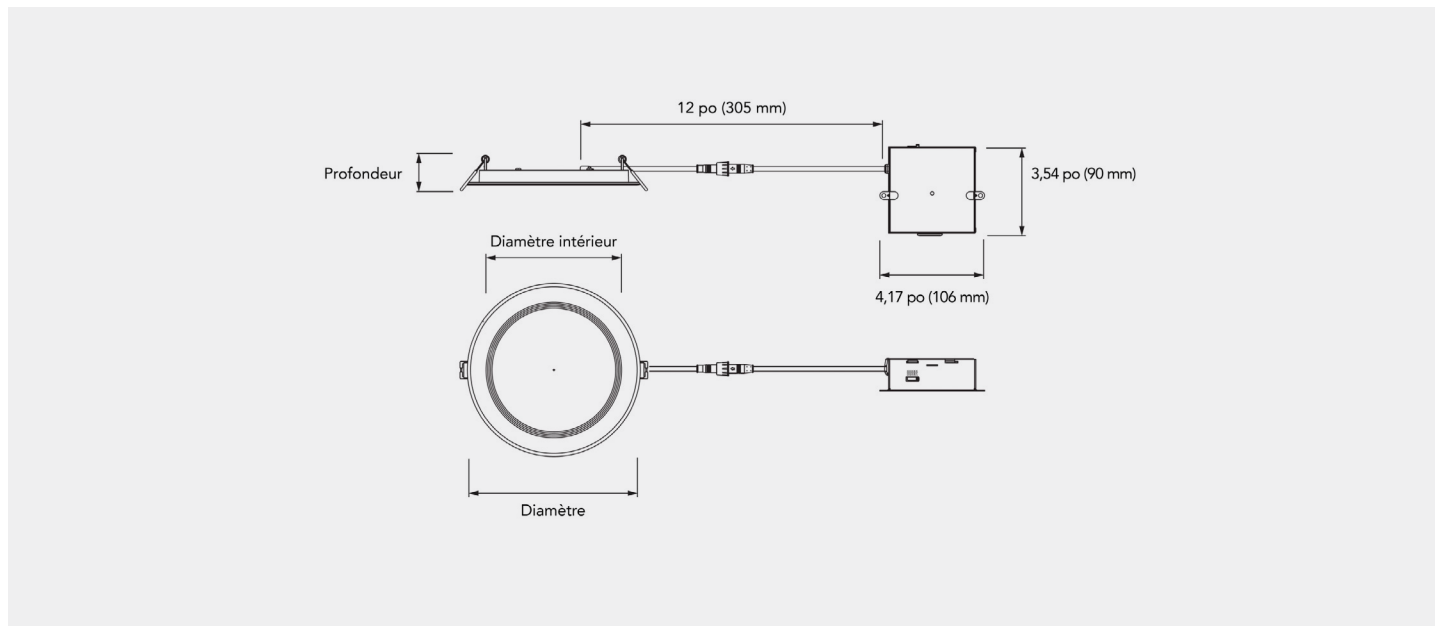
R83006

RENO-EM-E08

N° de commande	Modèle	Description
<b>R83006</b>	RENO-EM-E08	Montage interne   Lithium   8 W   100-347 V c.a.   7,2 V 2 600 mAh   50/60 Hz   Autonomie de secours : ≥ 90 minv

## Dimensions

Luminaire encastré mince avec déflecteur en retrait



N° de commande	Diamètre	Diamètre intérieur	Hauteur	Poids
R36110	6 po (175 mm)	4,92 po (125 mm)	3,8 po (97 mm)	0,42 kg / 0,93 lb