

Date: \_\_\_\_\_ Projet: \_\_\_\_\_

Type: \_\_\_\_\_ n° de pièce: \_\_\_\_\_



## Ops

### Projecteur de sécurité

Ce projecteur de sécurité de nouvelle génération est doté d'un commutateur DIP 5CCT permettant de sélectionner facilement la température de couleur de 2700 K à 5000 K. Le capteur de mouvement intégré comprend une fonction du crépuscule à l'aube (D2D) avec réglages ajustables de la détection, du lux et de la minuterie. Pour une orientation optimale, les têtes d'éclairage pivotent à 150° horizontalement et à 180° verticalement.



## Caractéristiques du produit

- CCT réglable (5 CCT dans un seul luminaire) réduisant le nombre d'UGS
- Lentille en polycarbonate
- Cadre en polycarbonate
- Flux lumineux élevé jusqu'à 2600 lm
- Homologué pour emplacements mouillés
- Distance de détection jusqu'à 18,3 m (60 pi)
- Angle de détection de 180°
- Détecteur de mouvement intégré avec fonction crépusculaire automatique (D2D)
- Température de fonctionnement : -20 °C à +45 °C (-4 °F à +113 °F)
- Réglages de la distance de détection, du niveau de luminosité (LUX) et de la temporisation
- Têtes d'éclairage multidirectionnelles (rotation de 150° à l'horizontale et 180° à la verticale)
- Durée de vie > 50 000 h
- Garantie limitée de 10 ans

## Spécifications

<b>Tension</b>	120 V AC
<b>Puissance</b>	26 W
<b>CCT sélectionnable</b>	27/30/35/40/5000 K
<b>DHT</b>	< 20 %
<b>Facteur de puissance</b>	> 0,9
<b>IRC</b>	80
<b>Lumens</b>	Jusqu'à 2 730 lm
<b>Efficacité</b>	105 lm/W @ 5000 K
<b>Angle du faisceau</b>	100°
<b>Hauteur d'installation recommandée</b>	3 m (9,8 pi)
<b>Montage</b>	Montage en surface, montage sur soffite
<b>Applications</b>	Entrées, porche avant, cour arrière, cabanons, terrasses, allées, clôtures
<b>Réglage par défaut</b>	5000 K

## Certification DLC

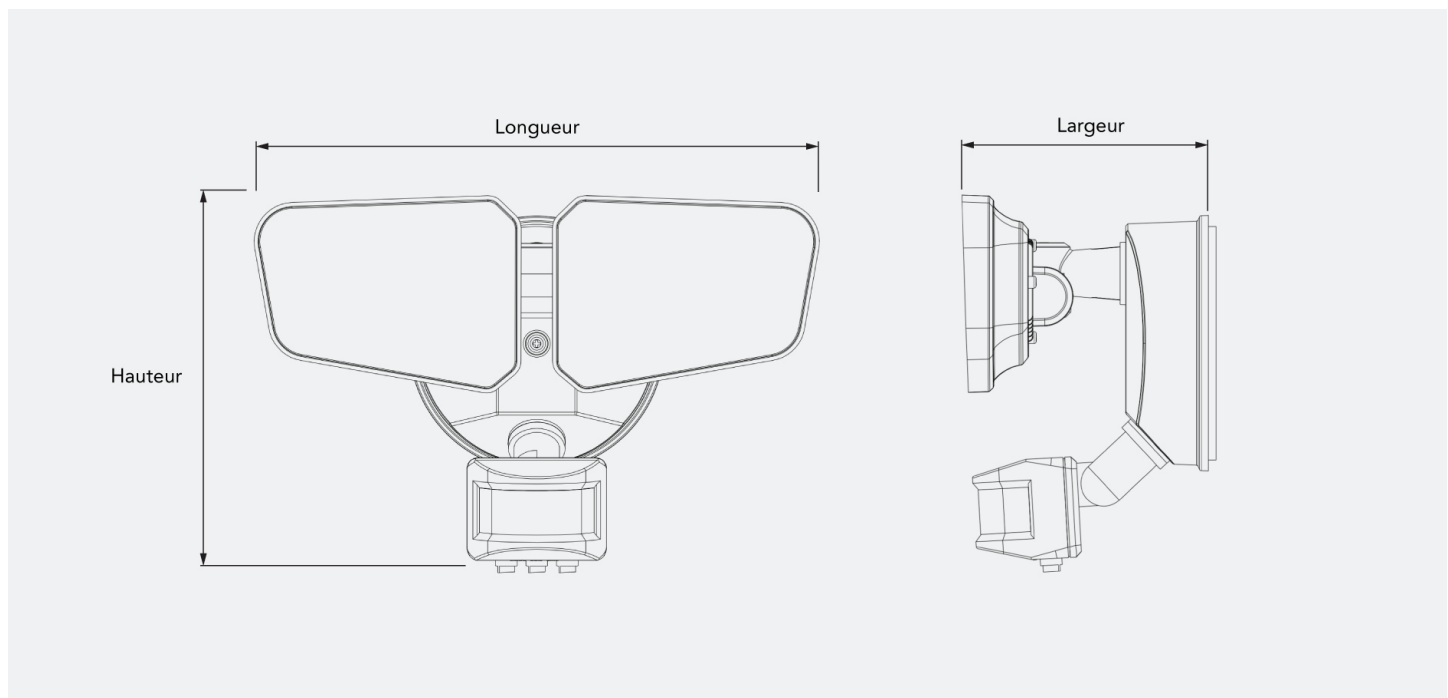
Modèle	Application	DLC Standard	DLC Premium
RENO-SW-26W-5CCT-MS-WH	Luminaires de zone muraux extérieurs de type non-défilé et semi-défilé	-	En attente
RENO-SW-26W-5CCT-MS-BK	Luminaires de zone muraux extérieurs de type non-défilé et semi-défilé	-	En attente

## Spécifications

N° de commande	Modèle	Finition	Watts	Efficacité	Lumens	CCT
R51032	RENO-SW-26W-5CCT-MS-WH	Blanc	26 W	105 lm/W @5000 K	Jusqu'à 2 730 lm	27/30/35/40/5000 K
R51033	RENO-SW-26W-5CCT-MS-BK	Noir	26 W	105 lm/W @5000 K	Jusqu'à 2 730 lm	27/30/35/40/5000 K

## Dimensions

Projecteur de sécurité



N° de commande	Modèle	Longueur	Largeur	Hauteur	Poids
R51032	Blanc	10,2"   260 mm	4,4"   113 mm	6,8"   173 mm	0,45kg   0,99 lbs
R51033	Noir	10,2"   260 mm	4,4"   113 mm	6,8"   173 mm	0,45kg   0,99 lbs