



# Manuel d'installation

## Installation des modèles EVOKE

N° de commande	N° de modèle
<b>R34501</b>	RENO-EVOKE-18-DV-MW-MCCT-WH
<b>R34502</b>	RENO-EVOKE-18-DV-MW-MCCT-BK
<b>R34503</b>	RENO-EVOKE-24-DV-MW-MCCT-WH
<b>R34504</b>	RENO-EVOKE-24-DV-MW-MCCT-BK
<b>R34505</b>	RENO-EVOKE-36-DV-MW-MCCT-WH
<b>R34506</b>	RENO-EVOKE-36-DV-MW-MCCT-BK

**Lisez attentivement le manuel d'instructions afin d'assurer une installation adéquate. Veuillez conserver ces instructions pour référence future.**



### WARNING

Afin d'éviter tout risque d'incendie ou de choc électrique, ce produit doit être installé, inspecté et entretenu uniquement par un électricien qualifié. L'installation doit être effectuée par une personne familière avec la construction et le fonctionnement du luminaire. L'installation du luminaire doit être conforme aux codes nationaux et locaux du bâtiment et de l'électricité.

### Avertissement de sécurité :

Pour éviter les chocs électriques :

- Assurez-vous que l'alimentation électrique est coupée avant et pendant l'installation et l'entretien.
- Le luminaire doit être alimenté par un système de câblage muni d'un conducteur de mise à la terre.

Pour éviter les brûlures aux mains :

- Assurez-vous que la lentille et le boîtier sont refroidis avant d'effectuer l'entretien.

Pour éviter la dégradation du produit :

- Assurez-vous que la tension d'alimentation correspond à celle du luminaire.
- Utilisez un câblage d'alimentation approprié, conformément aux indications figurant sur la plaque signalétique du luminaire.
- Évitez l'utilisation dans des environnements contenant du soufre, du chlore ou d'autres halogènes, de l'acétate de méthyle ou de l'acétate d'éthyle, des cyanoacrylates, des éthers de glycol, du formaldéhyde ou du butadiène.

### Remarques :

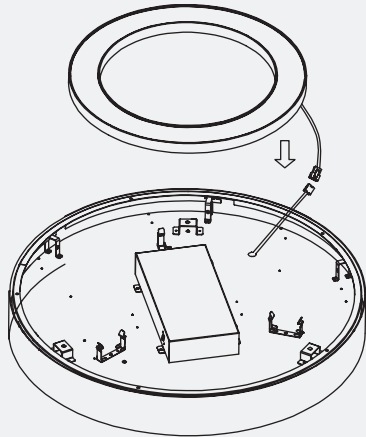
- Les instructions ne couvrent pas tous les détails ni toutes les configurations possibles du produit.
- Ne pas obstruer la ventilation du luminaire.
- Assurez-vous que le luminaire DEL n'est pas recouvert d'un matériau pouvant empêcher le refroidissement par convection ou conduction.
- Assurez-vous que le luminaire DEL possède la polarité appropriée avant l'installation.
- Évitez d'exposer le câblage aux rebords métalliques et aux objets tranchants.

### Entretien

- Effectuez régulièrement des inspections visuelles, électriques et mécaniques. L'environnement et la fréquence d'utilisation détermineront la fréquence des inspections. Toutefois, il est recommandé d'effectuer des vérifications au moins une fois par année.
- Vérifiez toutes les connexions électriques afin de vous assurer qu'elles sont propres et sécurisées.
- Vérifiez mécaniquement que toutes les pièces sont correctement assemblées.

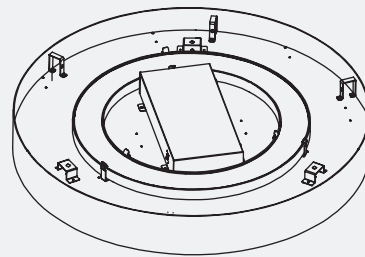
## Installation

### Indirect/Uplight Modules



**A**

Raccordez les connecteurs à branchement rapide afin de connecter le module d'éclairage indirect/supérieur au luminaire.

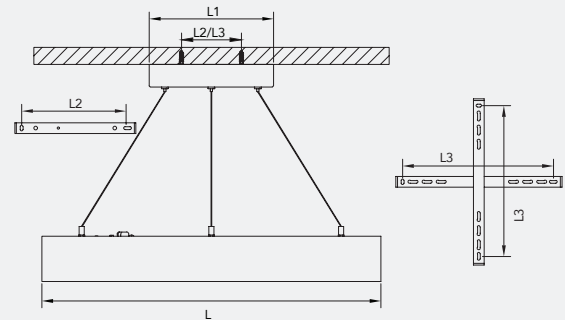
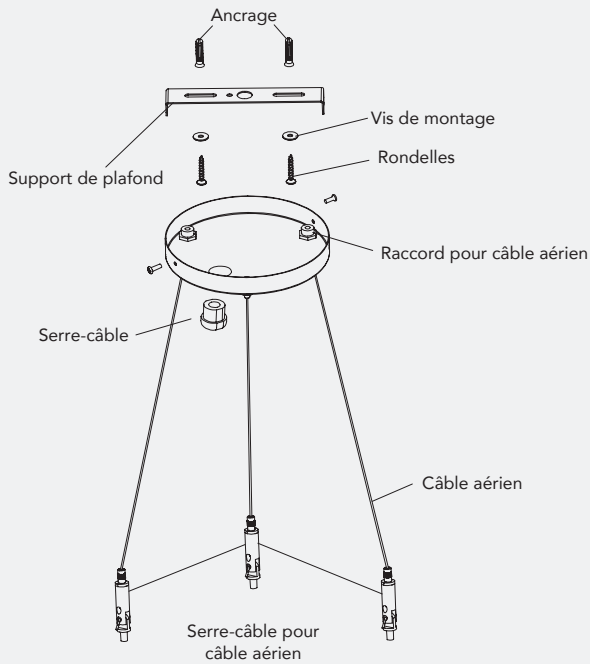


**B**

Fixez le module d'éclairage indirect/supérieur au luminaire pour compléter l'installation.

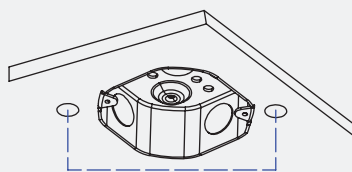
## Montage – Installation

Suspendu | Câble de suspension aérien



**Tableau A**

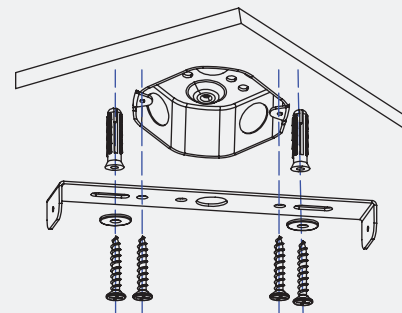
	Evoke 18 po	Evoke 24 po	Evoke 36
L	Ø17,72 po   450 mm	Ø23,62 po   600 mm	Ø35,42 po   900 mm
L1	Ø8,66 po   Ø220 mm		
L2	1,76 po   70 mm		
L3	7,38 po   187,5 mm		



### A

Percez des trous au plafond pour l'installation du support de plafond.

Le support de plafond des modèles 18/24/36 nécessite 2 trous. Référez-vous au tableau A, L2 pour la distance entre les trous.

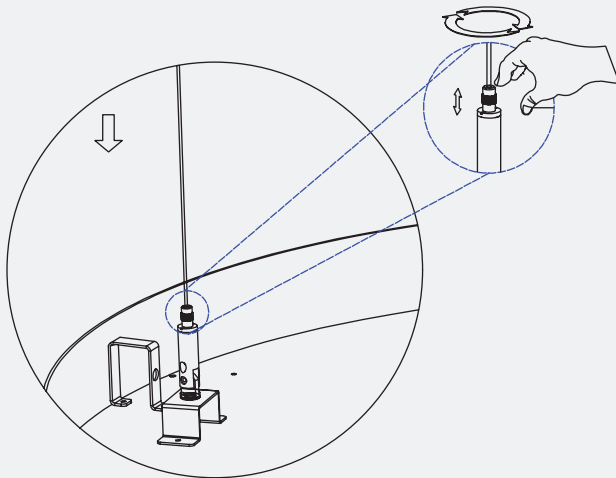


### B

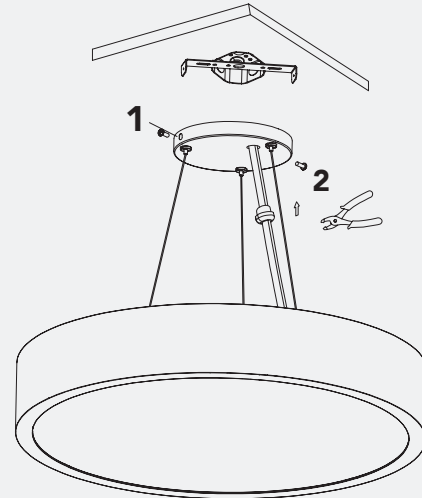
Comme illustré, utilisez des vis pour fixer le support de plafond à la boîte de jonction et au plafond, selon les besoins.

## Montage – Installation

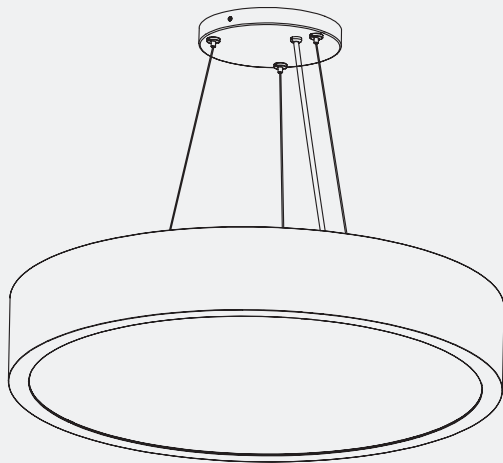
Suspendu | Câble de suspension aérien – Suite



**C**  
Desserrez d'abord le tendeur de câble, appuyez pour ajuster la longueur du câble de suspension, puis resserrez le tendeur.



**D**  
Effectuez les raccordements électriques, puis ajustez la longueur du câble d'alimentation et fixez correctement le serre-câble. Fixez la canopée aux supports de plafond à l'aide des vis latérales.



**E**  
L'installation est terminée.

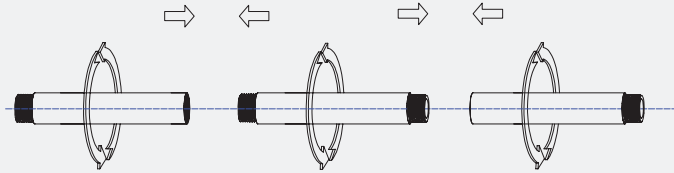
## Montage – Installation

Suspendu | Tige/pôle

**A**

Assemblez la tige/le pôle.

1. Tournez la tige dans le sens antihoraire pour raccorder les sections de la tige suspendue.

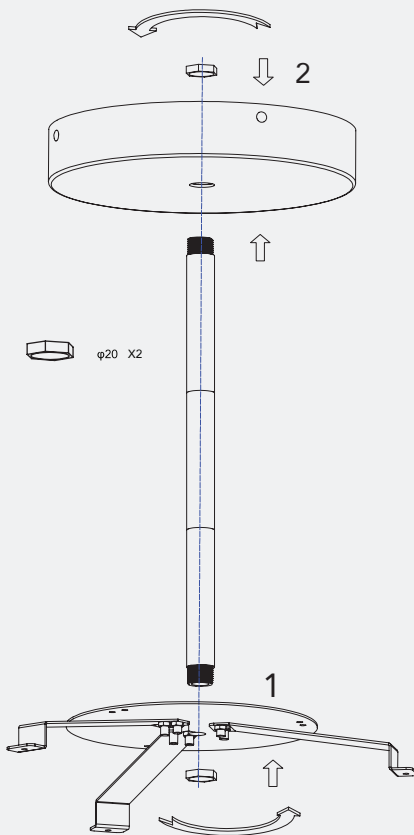


2. L'assemblage de la tige suspendue est terminé.



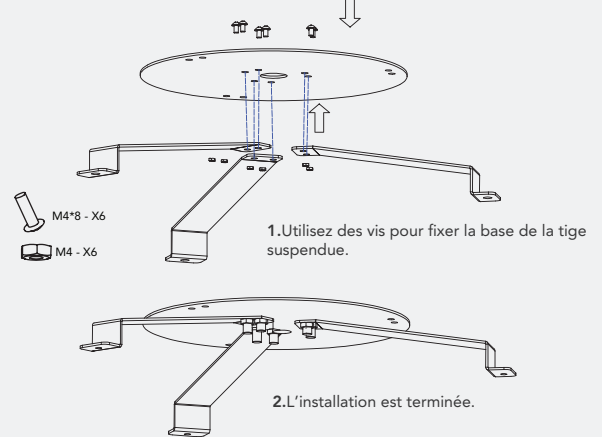
**C**

Fixez la tige suspendue à la base et à la canopée à l'aide des écrous.



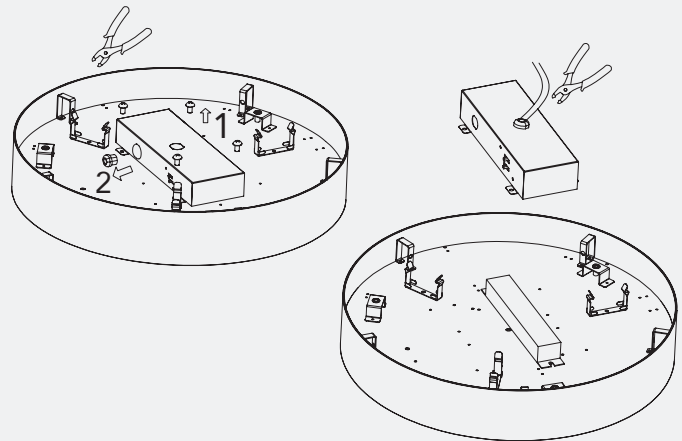
**B**

Assemblez la base de la tige/du pôle.



**D**

Retirez les vis du boîtier du pilote et enlevez le serre-câble.



**E**

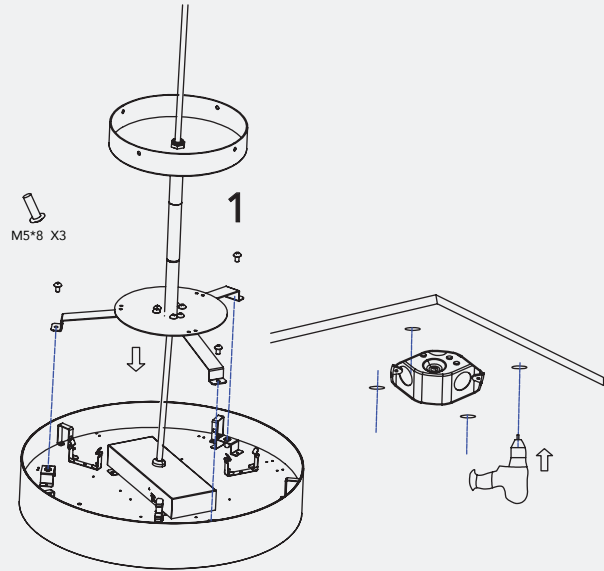
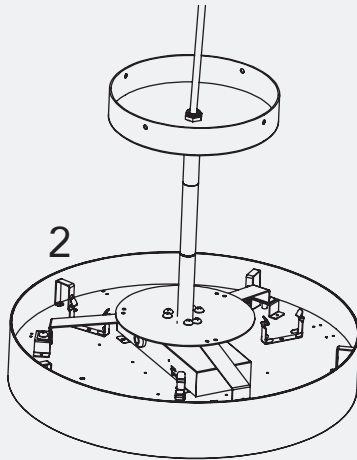
Fixez le serre-câble sur le dessus du boîtier du pilote.

## Mounting - Installation

Pendant | Stem/Rod - Continued

**F**

Secure the pendant rod assembly to the fixture with screws.

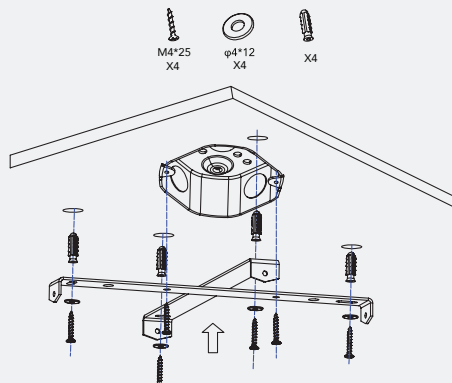


**G**

Percez des trous au plafond pour l'installation du support de plafond; le support de plafond des modèles 18/24/36 po nécessite 4 trous. Référez-vous au tableau A, L3 (p. 4) pour la distance entre les trous.

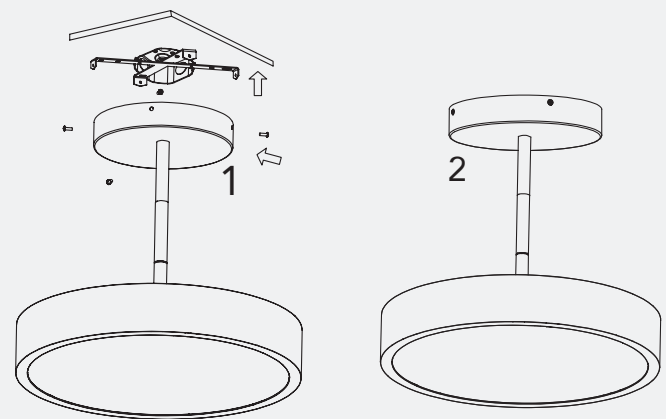
**H**

As shown in the picture, use screws to fix the ceiling bracket to the junction box and the ceiling as required.



**I**

Make the wiring connections, then lock the fixture to the ceiling bracket from side with screws

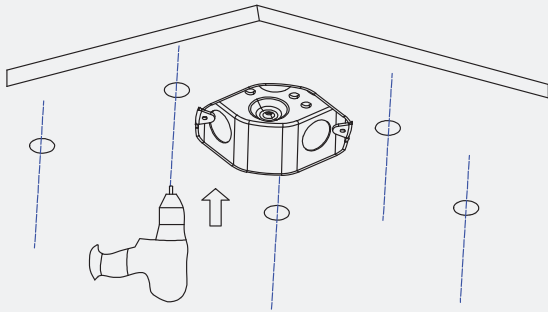


**J**

Installation is complete

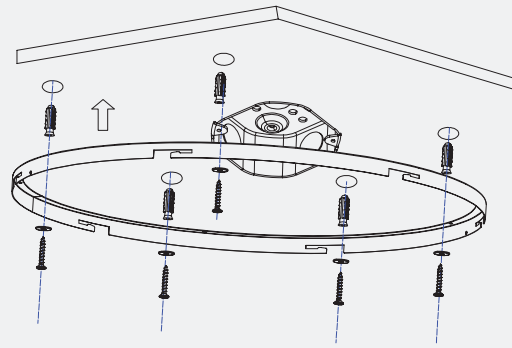
## Installation

### Montage en surface

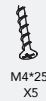


**A**

Marquez les emplacements de perçage au plafond selon la position des trous du cadre de montage en surface, puis percez les trous correspondants.



D18 po  
D24 po

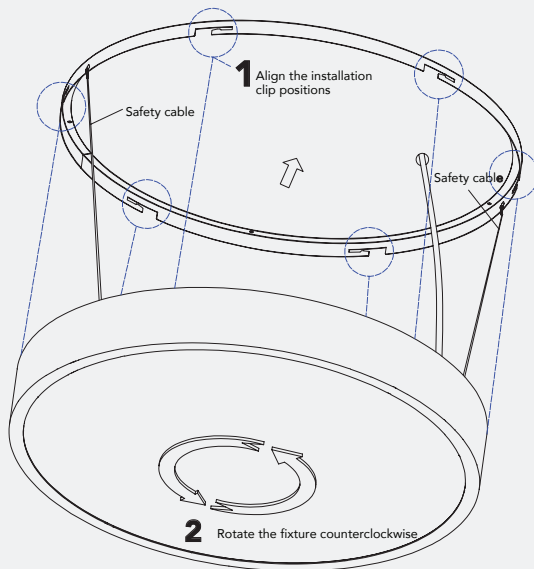


D36 po



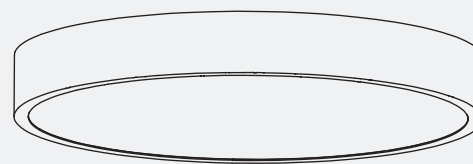
**B**

Installez le cadre de montage en surface à l'aide des vis fournies.



**C**

Assurez-vous que le câble de sécurité est solidement fixé, puis tournez le luminaire dans le sens antihoraire pour l'enclencher dans le cadre de montage en surface.



**D**

L'installation est terminée.