

Date		Projet	
Type		Numéro de pièce	

# Série BELLEVUE

## Candélabre-lanterne



Le candélabre-lanterne de série BELLEVUE ajoute une élégance architecturale aux zones, aux sites et aux aires piétonnes. Sa conception ajoute une esthétique organique agréable aux paysages urbains. L'optique professionnelle assure un contrôle efficace de l'éblouissement tout en offrant une visibilité élevée.



### Caractéristiques du produit

- Montage sur poteau ou mural
- Adaptateur pour détecteurs à connecteur de 3,5 mm intégré
- Boîtier en aluminium moulé sous pression
- Lentille en verre givré
- Peinture thermolaquée noire
- Couleurs personnalisées offertes
- Compatible avec RENO Smart et les détecteurs autonomes
- Homologation IP65 pour emplacements mouillés
- Protection contre les surtensions (10 kV)
- Température de fonctionnement : de -40 à 45 °C (de -40 à 113 °F)
- Durée de vie nominale L70 (heures) : > 100 000
- Garantie limitée de 10 ans

### Caractéristiques importantes

<b>Tension</b>	120-347 V
<b>Puissance</b>	Sélectionnable : 40/60/80/100 W
<b>Facteur de puissance</b>	> 0,9
<b>Efficacité</b>	Jusqu'à 131 lm/W
<b>TCP</b>	Sélectionnable : 3 000/4 000/5 000 K
<b>IRC</b>	> 70
<b>Défaut Paramètres du luminaire</b>	100 W à 5 000 K/distribution T5
<b>Lumens</b>	Jusqu'à 11 336 lm
<b>Angle de faisceau</b>	T5 standard/T3 en option
<b>Cote EPA</b>	1,6
<b>Gradation</b>	Compatible avec RENO Smart et les détecteurs autonomes
<b>Montage</b>	Montage sur poteau (standard) ou mural
<b>Usages</b>	Sentiers, stationnements extérieurs, secteur commercial
<b>Certifications</b>	UL, DLC en attente, IP65

## Caractéristiques techniques

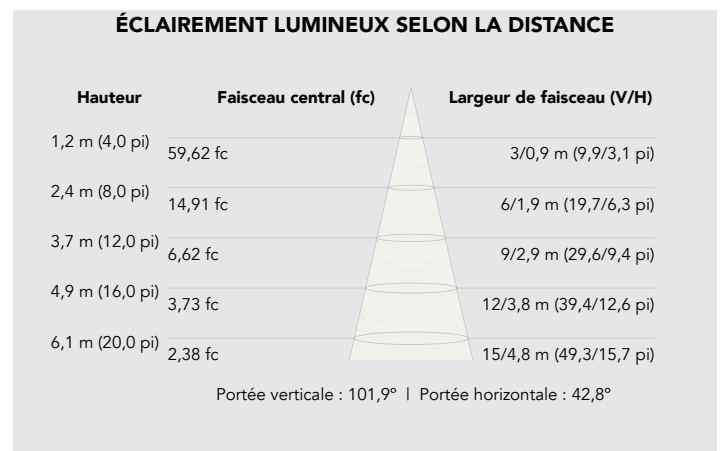
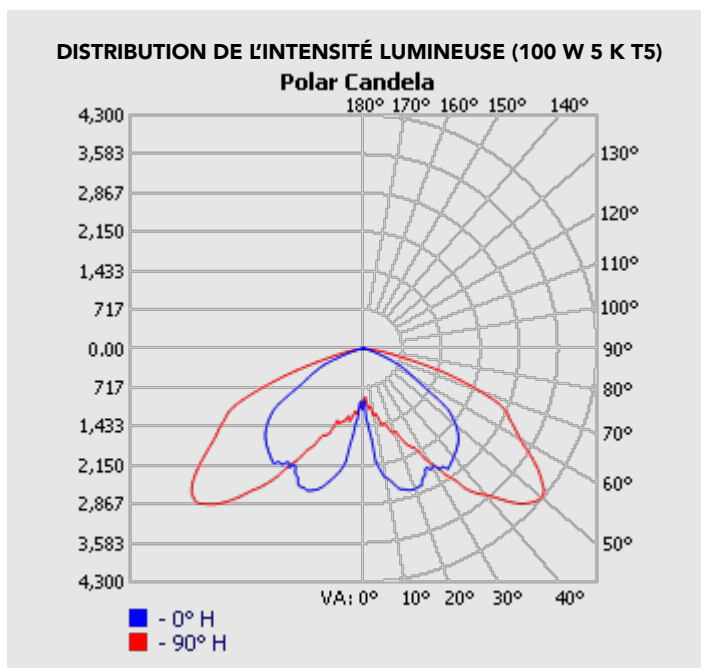
N° de commande	Modèle	Puissance	Efficacité	Lumens	TCP	Finis	
R55031	RENO-PTL-DV-MW-MCCT-BK	40 W	115 lm/W	4 605 lm	3 000 K	Noir	
			123 lm/W	4 935 lm	4 000 K		
			131 lm/W	5 238 lm	5 000 K		
			60 W	112 lm/W	6 720 lm		3 000 K
				122 lm/W	7 347 lm		4 000 K
				127 lm/W	7 628 lm		5 000 K
		80 W	111 lm/W	8 878 lm	3 000 K		
			123 lm/W	9 865 lm	4 000 K		
			125 lm/W	10 051 lm	5 000 K		
			100 W	104 lm/W	10 403 lm		3 000 K
				113 lm/W	11 336 lm		4 000 K
				110 lm/W	11 028 lm		5 000 K

\*\*Lumens fondés sur la distribution T5

## Renseignements sur l'homologation DLC

N° de commande	Modèle	Usages	Standard	Premium
R55031	RENO-PTL-DV-MW-MCCT-BK	Luminaires extérieurs décoratifs montés sur un poteau ou un bras	EN ATTENTE	-

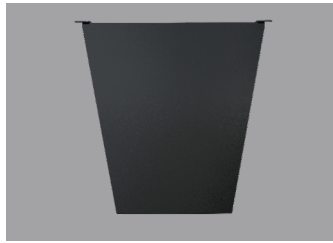
## Données photométriques



## Accessoires – montage et diffuseurs



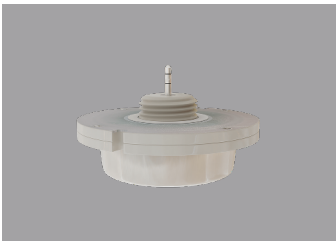
R59025  
RENO-PTL-WMB-BK  
Support de montage mural



R59026  
RENO-PTL-SHIELD  
Écran optique

N° de commande	Modèle	Description
R59025	RENO-PTL-WMB-BK	Support de montage mural
R59026	RENO-PTL-SHIELD	Écran optique

## Accessoires – détecteurs autonomes



R71002  
RENO-SENSOR-MW-H  
Détecteur à micro-ondes



R73002  
RENO-REMOTE-H  
Télécommande pour  
détecteurs autonomes



R73005  
RENO-REMOTE-H-ECO  
Télécommande pour  
détecteurs autonomes

N° de commande	Modèle	Description
R71002	RENO-SENSOR-MW-H	Détecteur à micro-ondes
R73002	RENO-REMOTE-H	Télécommande pour détecteurs autonomes (avec écran) Remarque : Nécessite une seule télécommande par projet.
R73005	RENO-REMOTE-H-ECO	Télécommande pour détecteurs autonomes (sans écran) Remarque : Nécessite une seule télécommande par projet.

## Accessoires – détecteurs NLC

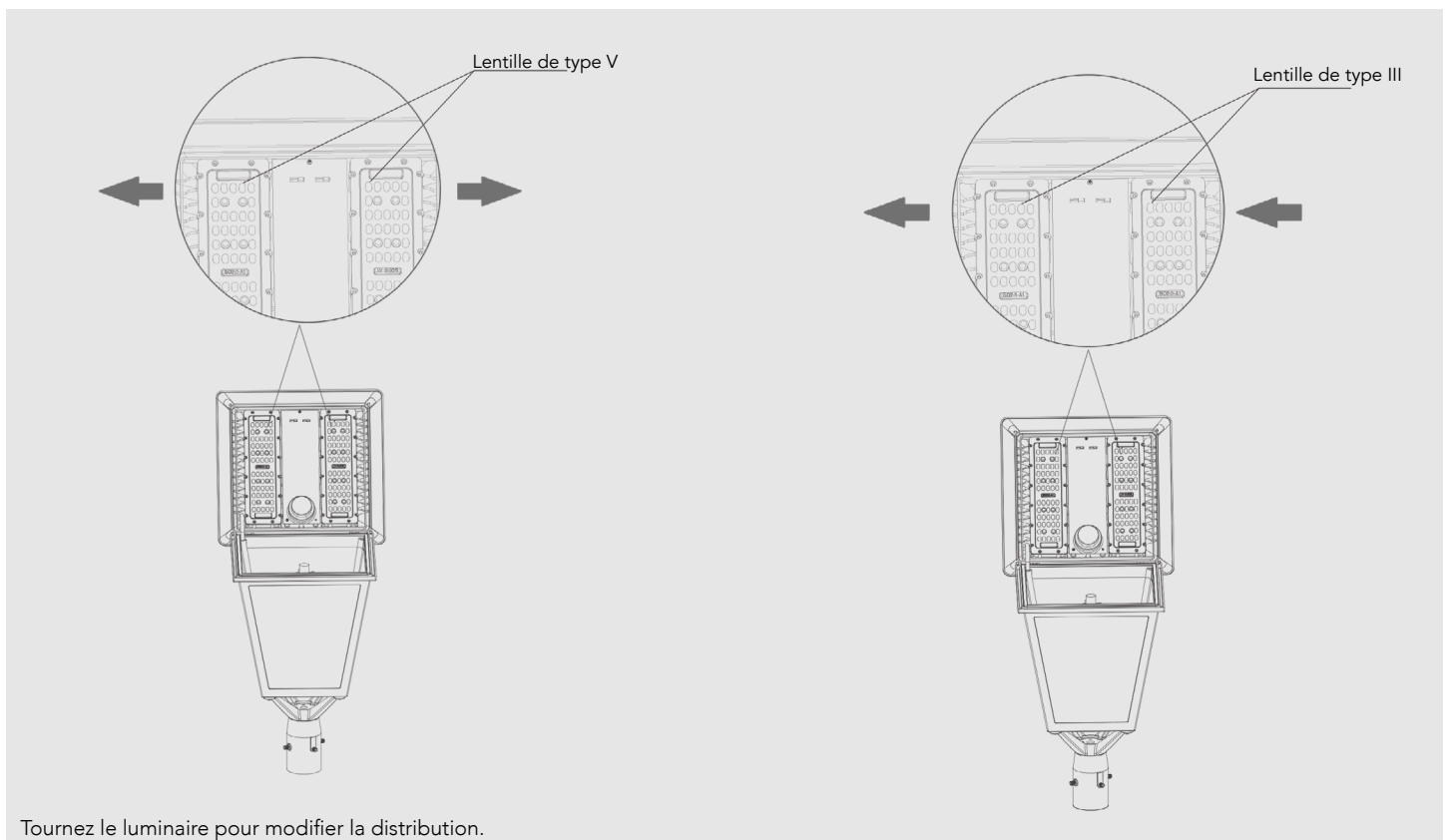


R75002  
 RENO-RS-JK-BMWM-12V  
 Détecteur à micro-ondes Bluetooth

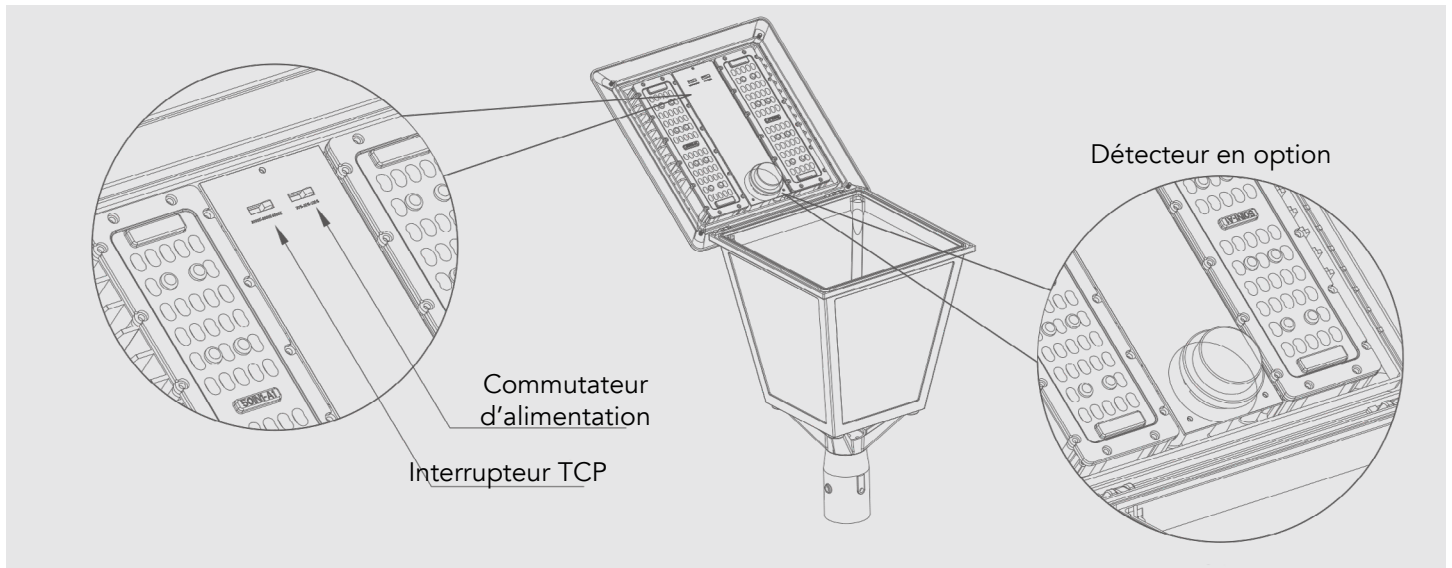
N° de commande	Modèle	Description
R75002	RENO-RS-JK-BMWM-12V	Détecteur à micro-ondes Bluetooth

\*\* Les détecteurs RENO Smart sont programmés/mis en service au moyen de l'application RENO Smart.

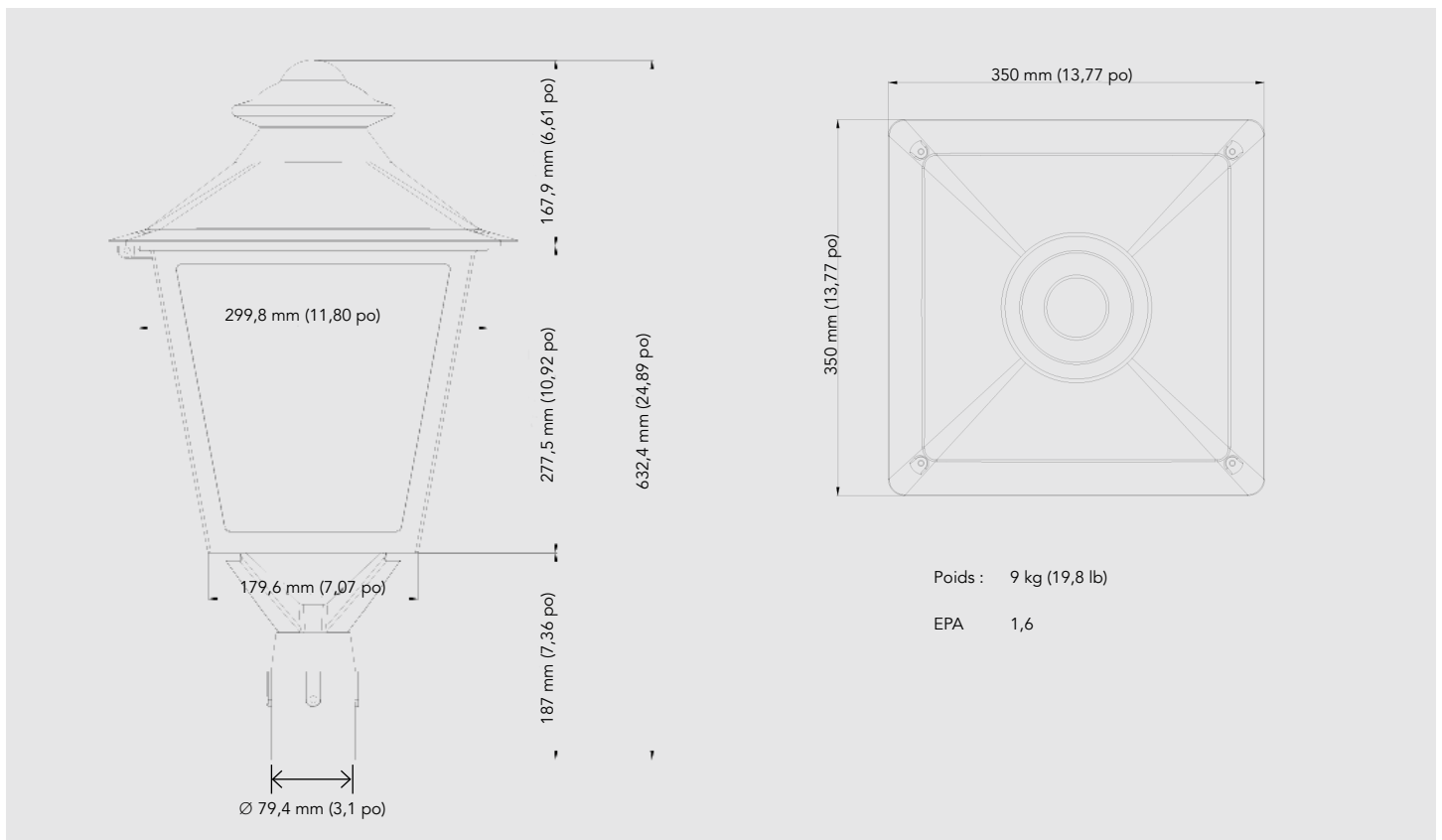
## Distribution des angles de faisceau



Tournez le luminaire pour modifier la distribution.

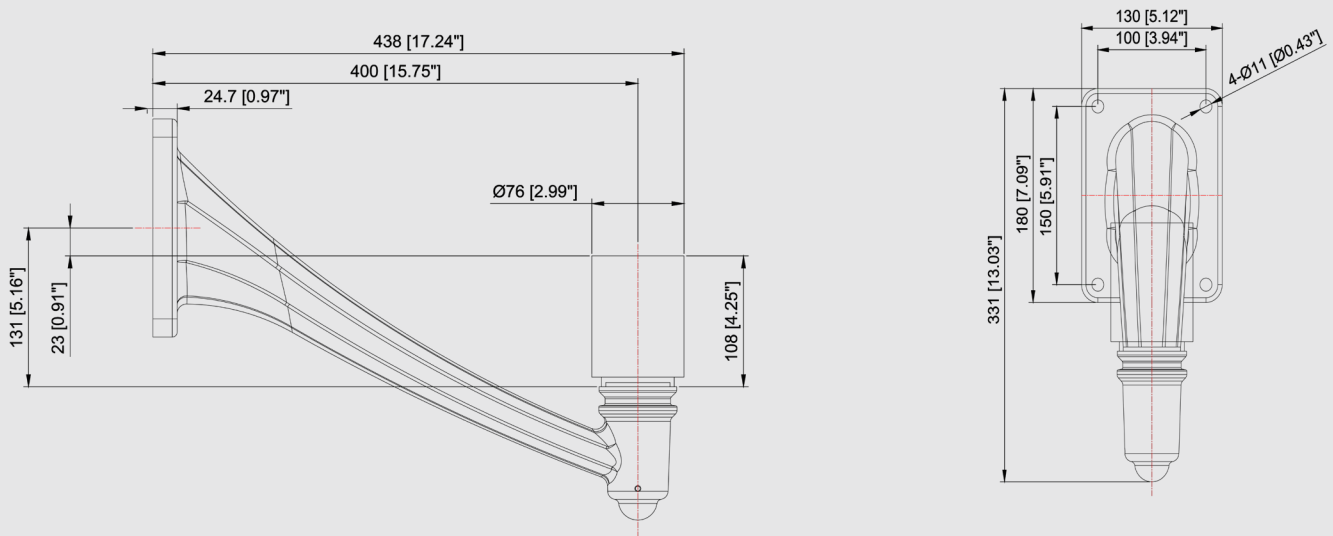


## Dimensions



## Dimensions

R59025 – bras



R59026 – écran

