

INSTALLATION INSTRUCTIONS LED COMMERCIAL DOWNLIGHT

SAFETY PRECAUTIONS:

- READ ALL INSTRUCTIONS
- WARNING – RISK OF FIRE OR ELECTRIC SHOCK. INSTALLATION REQUIRES KNOWLEDGE OF LUMINAIRE ELECTRICAL SYSTEMS. IF NOT QUALIFIED, DO NOT ATTEMPT INSTALLATION AND CONTACT A QUALIFIED ELECTRICIAN.
- WARNING – THIS PRODUCT MUST BE INSTALLED IN ACCORDANCE WITH APPLICABLE INSTALLATION CODES BY A PERSON FAMILIAR WITH THE CONSTRUCTION AND OPERATION OF THE PRODUCT AND THE HAZARDS INVOLVED.
- WARNING – INSTALL THIS KIT IN ACCORDANCE WITH THE INSTALLATION INSTRUCTIONS ACCORDING TO THE DIMENSIONS AND SUPPLY VOLTAGE AND AMPERAGE RATINGS SHOWN.
- DO NOT INSTALL THE LUMINAIRE NEAR ANY HEAT SOURCE.
- TO AVOID INJURY OR DAMAGE TO THE LUMINAIRE, PLEASE ENSURE THAT THE POWER LEADS AND SCREWS ARE SECURE BEFORE CONNECTING POWER.
- ALWAYS ENSURE THAT POWER IS OFF, AND THE LUMINAIRE HAS COOLED, BEFORE PERFORMING ANY MAINTENANCE, CLEANING, OR ADJUSTMENTS TO THE LUMINAIRE.

FCC NOTICE

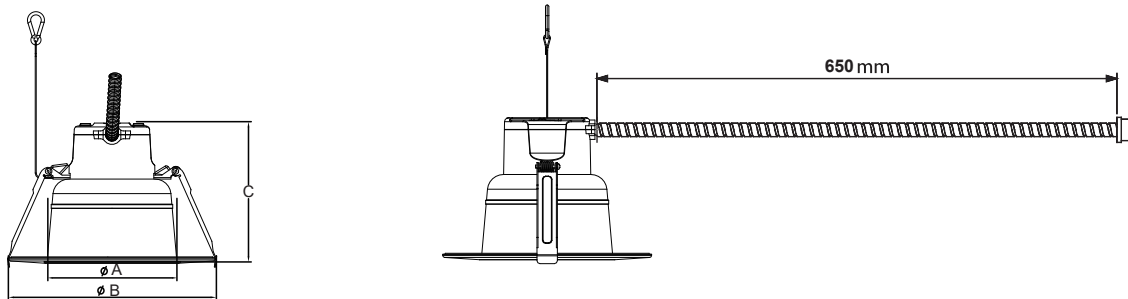
• This equipment has been tested and found to comply with the limits for a Class B digital device, pursuant to Part 15 of the FCC Rules. These limits are designed to provide reasonable protection against harmful interference in a residential installation. This equipment generates, uses and can radiate radio frequency energy and, if not installed and used in accordance with the instructions, may cause harmful interference to radio communications. However, there is no guarantee that interference will not occur in a particular installation. If this equipment does cause harmful interference to radio or television reception, which can be determined by turning the equipment on and off, the user is encouraged to try to correct the interference by one or more of the following:

1. Reorient or relocate the receiving antenna.
2. Increase the separation between the lighting unit and receiver.
3. Connect the lighting unit into an outlet on a circuit other than the outlet which the receiver is connected.
4. Consult the dealer or an experienced radio/TV technician for assistance.

NOTE: Please note that changes and modifications are not expressly approved by the party responsible for compliance could void the user's authority to operate the equipment.

Conforms to standard CAN-ICES 005(B) /NMB-005 (B)

TABLE 1

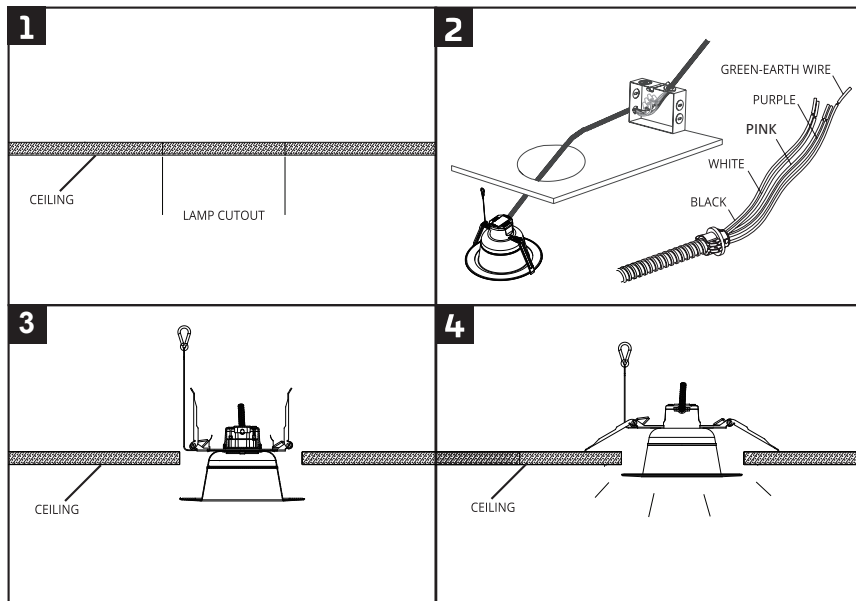


PRODUCTS COVERED								
Model	CCT	Lumen output	System power consumption	A	B	C	Min. Cutout	Max. Cutout
4" CCT	2700/3000/3500 /4000/5000(K)	600/900/1300(LM)	6W/9W/13W	4.13"	5.91"	5.57"	4.33"	5.51"
6" CCT		1300/1900/2700(LM)	13W/19W/27W	5.36"	8.72"	5.62"	5.91"	7.48"
8" CCT		1800/2700/3600(LM)	18W/27W/36W	6.54"	10.23"	6.29"	7.48"	9.45"
9.5" CCT		2000/3000/4000(LM)	20W/30W/40W	7.45"	11.22"	6.76"	8.27"	10.24"

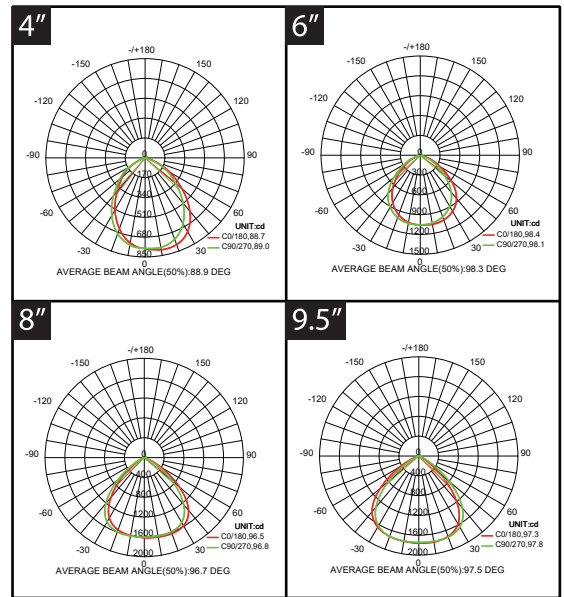
INSTALLATION:

ALWAYS TURN OFF THE POWER SUPPLY FROM MAIN CIRCUIT BREAKER FIRST!

1. THERMAL RADIATION SPACE AND IRRADIATION DISTANCE MUST BE ENSURED. THE HEIGHT OF THE FIXTURE SHOULD BE NO LESS THAN 100MM. OPEN A HOLE IN CEILING ACCORDING TO CUTOUT SIZE OF THE LAMP.
2. CONNECT AC AND DC WIRES CORRESPONDINGLY AS SHOWN IN FIGURE 2.
3. BEND BACK THE SPRING CLIPS THEN PUSH THE LAMP INTO THE HOLE.
4. INSTALLATION COMPLETED. SWITCH ON.



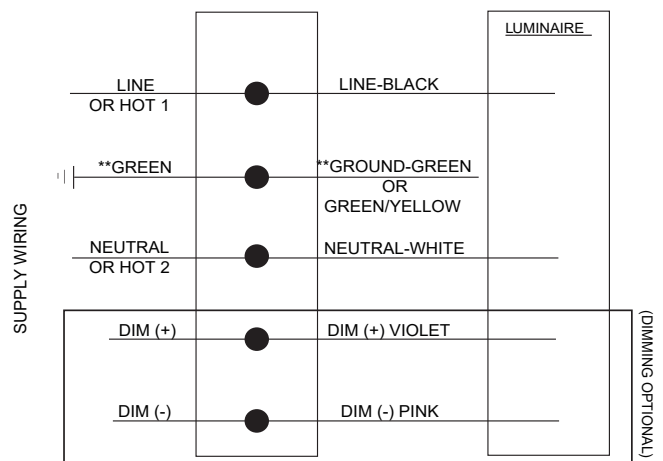
LUMINOUS INTENSITY DISTRIBUTION DIAGRAM



ELECTRICAL CONNECTIONS- STANDARD LUMINAIRE

Make the following Electrical Connections:

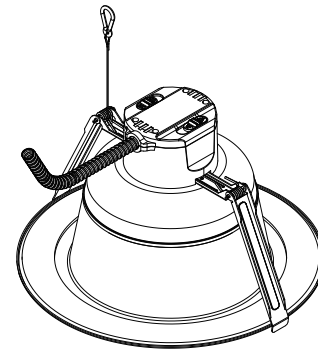
- For 120-347V connect the black fixture lead to the voltage supply or Hot 1 .
- For 120-347V connect the white fixture lead to the neutral supply or Hot 2 .
- Connect the green or green/yellow supply ground lead to the junction box
- If 0/1-10V Dimming is used, connect the violet lead to the supply positive dimming lead. If dimming is not being used ensure to cap off the violet lead. For dimming connections, use Class 1 wiring methods.
- If 0/1-10V Dimming is used, connect the pink lead to the supply negative dimming lead. If dimming is not being used ensure to cap off the pink lead. For dimming connections, use Class 1 wiring methods.



** Connect the green or green/yellow supply ground lead to the junction box

WARRANTY:

This light bulb is warranted to perform free from defects for five years. Consumer complaint resolution, please visit WWW.RENOLIGHTING.COM



INSTRUCTIONS D'INSTALLATION LUMINAIRE ENCASTRÉ COMMERCIAL À DEL

CONSIGNES DE SÉCURITÉ:

- LIRE TOUTES LES INSTRUCTIONS
- AVERTISSEMENT – RISQUE D'INCENDIE ET DE DÉCHARGE ÉLECTRIQUE. L'INSTALLATION REQUIERT UNE BONNE CONNAISSANCE DES SYSTÈMES ÉLECTRIQUES DE LUMINAIRES. NE PAS TENTER L'INSTALLATION SI VOUS N'ÊTES PAS QUALIFIÉ; COMMUNIQUER PLUTÔT AVEC UN ÉLECTRICIEN QUALIFIÉ.
- AVERTISSEMENT – CET ÉQUIPEMENT DOIT ÊTRE INSTALLÉ CONFORMÉMENT AUX CODES D'INSTALLATION APPLICABLES ET PAR UNE PERSONNE CONNAISSANT BIEN LA CONSTRUCTION ET LE FONCTIONNEMENT DE L'ÉQUIPEMENT ET LES DANGERS POUVANT ÊTRE ENCOURUS.
- AVERTISSEMENT – INSTALLER CET ENSEMBLE EN SUIVANT LES INSTRUCTIONS D'INSTALLATION EN FONCTION DES DIMENSIONS ET AVEC UNE ALIMENTATION AYANT LA PUISSANCE ET L'AMPÉRAGE INDICUÉS CI-DESSOUS.
- NE PAS INSTALLER LE LUMINAIRE PRÈS D'UNE SOURCE DE CHALEUR.
- POUR ÉVITER DES BLESSURES OU L'ENDOMMAGEMENT DU LUMINAIRE, S'ASSURER QUE LES FILS ET LES VIS D'ALIMENTATION SONT SÉCURITAIRES AVANT DE BRANCHER L'ALIMENTATION.
- TOUJOURS S'ASSURER QUE LE COURANT EST COUPÉ ET LE LUMINAIRE REFROIDI AVANT D'EN FAIRE L'ENTRETIEN, LE NETTOYAGE OU LE RÉGLAGE.

Avis de la FCC

• Cet équipement a été testé et répond aux critères d'un dispositif numérique de classe B, en conformité avec la partie 15 des règlements de la FCC. Les critères sont conçus pour fournir une protection raisonnable contre le brouillage préjudiciable dans une installation résidentielle.

Cet équipement produit, utilise et peut émettre de l'énergie de fréquence radio et, s'il n'est pas installé et utilisé conformément au mode d'emploi, peut causer un brouillage préjudiciable aux radiocommunications. Toutefois, il n'y a aucune garantie qu'un brouillage n'aura pas lieu lors d'une installation.

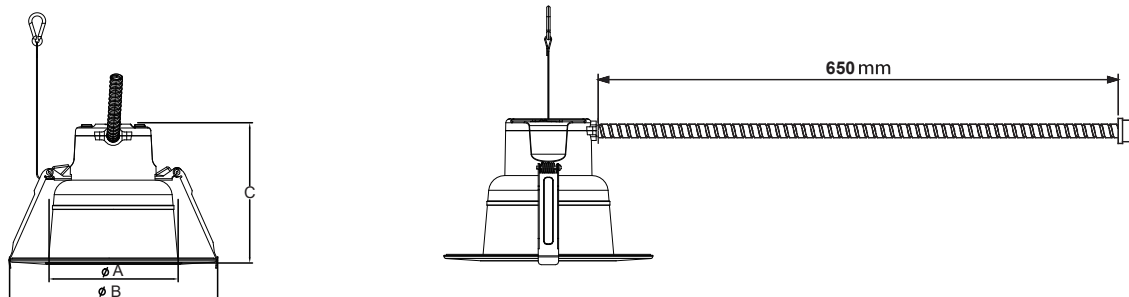
Si l'équipement crée un brouillage préjudiciable à la réception d'ondes de télévision ou de radio, ce qui peut être déterminé en allumant et en éteignant l'équipement, l'utilisateur est encouragé d'essayer de corriger ce brouillage par l'un ou plusieurs des moyens suivants :

1. Réorienter ou relocaliser l'antenne de réception.
2. Augmenter la distance entre le luminaire et le récepteur.
3. Connecter le luminaire à une prise de courant d'un circuit distinct de celui où le receveur est connecté.
4. Obtenir de l'aide auprès du détaillant ou d'un technicien radio ou de télévision d'expérience.

À NOTER : Veuillez noter que tout changement ou modification n'est pas expressément autorisé par la partie responsable de la conformité de l'appareil et pourrait annuler votre droit d'utiliser l'équipement.

Conforme à la norme CAN-ICES 005(B) /NMB-005 (B)

TABLEAU 1



Produits couverts								
Modèle	CCT	Production Lumen	Consommation d'énergie du système	A	B	C	Min. Ouverture	Max. Ouverture
4" CCT	2700/3000/3500 /4000/5000(K)	600/900/1300(LM)	9W/13W/13W	4.13"	5.91"	5.57"	4.33"	5.51"
6" CCT		1300/1900/2700(LM)	13W/19W/27W	5.36"	8.72"	5.62"	5.91"	7.48"
8" CCT		1800/2700/3600(LM)	18W/27W/36W	6.54"	10.23"	6.29"	7.48"	9.45"
9.5" CCT		2000/3000/4000(LM)	20W/30W/40W	7.45"	11.22"	6.76"	8.27"	10.24"

INSTALLATION:

AVANT TOUT, TOUJOURS COUPER L'ALIMENTATION ÉLECTRIQUE DU DISJONCTEUR PRINCIPAL!

1. VÉRIFIER L'ESPACE DE RAYONNEMENT THERMIQUE ET LA DISTANCE D'IRRADIATION. LA HAUTEUR DU LUMINAIRE NE DOIT PAS ÊTRE INFÉRIEURE À 100 MM. PERCER UN TROU DANS LE PLAFOND EN FONCTION DE LA TAILLE DE L'OUVERTURE DE LA LAMPE.
2. BRANCHER LES FILS CA ET CC COMME INDIQUÉ À LA FIGURE 2.
3. PLIER LES ATTACHES À RESSORT VERS L'ARRIÈRE, PUIS POUSSER LA LAMPE DANS LE TROU.
4. L'INSTALLATION EST TERMINÉE. METTRE LE LUMINAIRE SOUS TENSION.

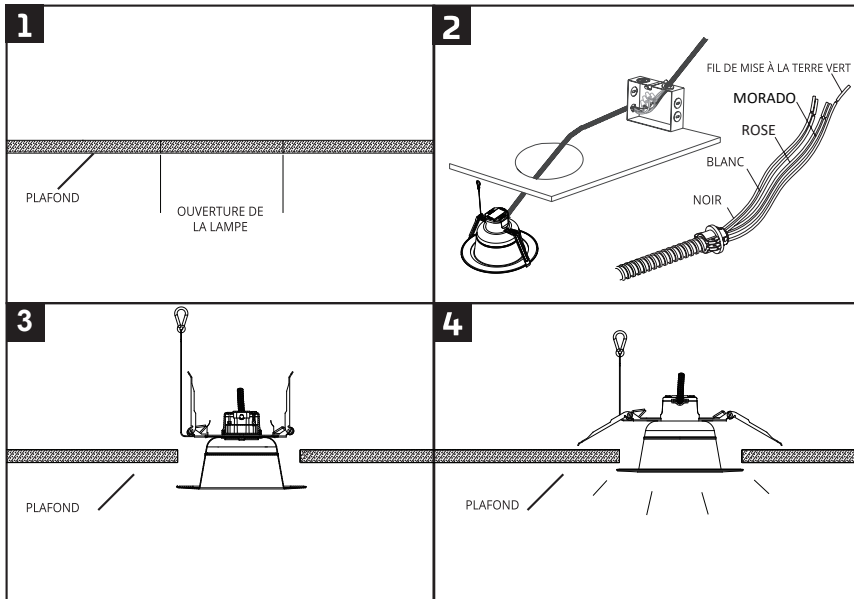
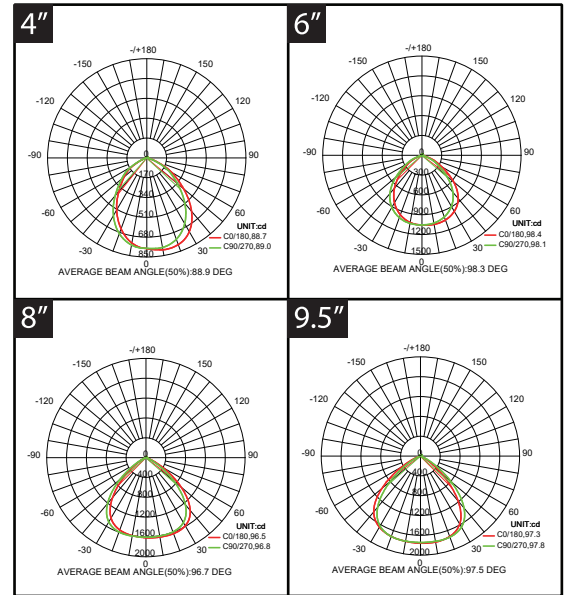


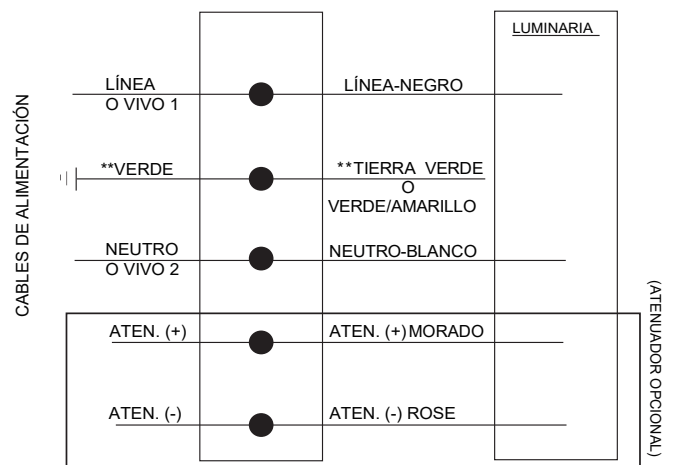
Diagramme de répartition de l'intensité lumineuse



CONEXIONES ELÉCTRICAS: LUMINARIA ESTÁNDAR

Realice las siguientes conexiones eléctricas:

- Para 120-347V, conecte el cable negro del aparato al suministro de voltaje o vivo 1.
- Para 120-347V, conecte el cable blanco de la luminaria al cable de alimentación neutro o vivo 2.
- Conecte el cable de tierra verde o verde/amarillo con el cable de tierra verde de la caja de conexiones.
- Si se utiliza atenuación de 0/1-10 V, conecte el cable morado al cable positivo de atenuación del suministro. Si no se usa atenuación, asegúrese de cubrir el cable morado. Para las conexiones del sistema de atenuación, use métodos de cableado de Clase 1.
- Si se utiliza atenuación de 0/1-10 V, conecte el cable rose al cable negativo de atenuación del suministro. Si no se utiliza atenuación, asegúrese de cubrir el cable rose. Para las conexiones del sistema de atenuación, use métodos de cableado de Clase 1.



**Conecte el cable de tierra verde o verde/amarillo a la caja de conexiones

GARANTIE:

Cette ampoule est garantie contre tout défaut de fonctionnement pendant cinq ans. La résolution des plaintes des consommateurs, visitez le WWW.RENOLIGHTING.COM