

Date		Projet	
Type		N° de pièce	

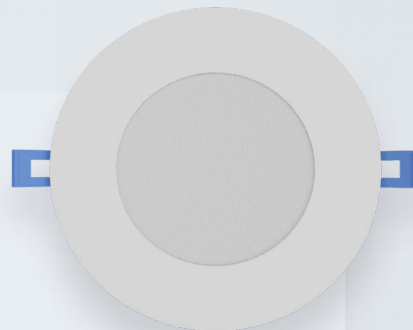


ÉCLAIRAGE DE PERFORMANCE TOUT-EN-UN

Série BRILLIANCE

Luminaires encastrés minces ronds

Illuminez votre salon, votre cuisine ou votre salle de bain avec les luminaires encastrés de la série Brilliance. Grâce à leur option de TCP multiples, vous pouvez facilement régler l'ambiance en fonction de vos préférences. Leur conception ronde et leur fini blanc, qui se marient parfaitement à tout décor, donnent une esthétique moderne et sobre. Ils sont faciles à installer grâce à un ressort de fixation de haute qualité, à des connecteurs rapides et à la boîte de jonction incluse. Le boîtier en aluminium de qualité supérieure de ces dispositifs minces à DEL assure une durabilité et une esthétique supérieures à celles des options en plastique. Dites adieu au jaunissement dû au vieillissement.



CARACTÉRISTIQUES DU PRODUIT

- Conformité aux exigences énoncées dans le Code du bâtiment de la Californie (annexe JA8)
- Câble homologué FT4
- Produit hermétique homologué IC pouvant être en contact direct avec les isolants.
- Possibilité d'installation dans des retombées de plafond et dans des chambres de répartition d'air peu profondes
- Pilote de 277-347 V disponible pour les modèles de 10,16 cm (4 po) et de 15,24 cm (6 po) seulement
- Gradation à triac de 120 V à découpage en début de phase jusqu'à 10 % sans scintillement
- Températures de fonctionnement : de -20 à 40 °C (de -4 à 104 °F)
- Durée de vie nominale : L70 ~ 100 000 h
- Garantie de 5 ans



PEUT ACCEPTER UNE
BATTERIE DE SECOURS

CARACTÉRISTIQUES IMPORTANTES

Tension	De 7,62 à 15,24 cm (de 3 à 6 po) – 120 V 20,32 cm (8 po) – 120-347 V
Dimensions	7,62 cm (3 po), 10,16 cm (4 po), 15,24 cm (6 po) et 20,32 cm (8 po)
Puissance	7,62 cm (3 po) – 6 W 10,16 cm (4 po) – 12 W 15,24 cm (6 po) – 12 W 20,32 cm (8 po) – 22 W
Lumens	Jusqu'à 2 090 lm
TCP	2 700/3 000/3 500/4 000/5 000 K
Facteur de puissance	> 0,9
IRC	> 80
Angle de faisceau	120°
Gradation	Gradation à triac de 120 V à découpage en début de phase
Montage	Encastré
Usages	Secteurs commercial et résidentiel, commerces de détail



CARACTÉRISTIQUES – 7,62 CM (3 PO), 6 W, 3 000/4 000/5 000 K

N° de commande	Modèle	Puissance	Tension	Lumens	Efficacité	TCP	Fini
R36008	RENO-3-S6W-345KWH	6 W	120 V	478 lm	80 lm/W	3 000 K	Blanc
				518 lm	86 lm/W	4 000 K	
				487 lm	81 lm/W	5 000 K	

CARACTÉRISTIQUES – 10,16 CM (4 PO), 12 W, 2 700/3 000/3 500/4 000/5 000 K

N° de commande	Modèle	Puissance	Tension	Lumens	Efficacité	TCP	Fini
R36013	RENO-4-S12W-MCCT-WH	12 W	120 V	795 lm	66 lm/W	2 700 K	Blanc
				904 lm	75 lm/W	3 000 K	
				947 lm	79 lm/W	3 500 K	
				942 lm	79 lm/W	4 000 K	
				837 lm	70 lm/W	5 000 K	
R36014	RENO-4-S12W-MCCT-BK	12 W	120 V	795 lm	66 lm/W	2 700 K	Noir
				904 lm	75 lm/W	3 000 K	
				947 lm	79 lm/W	3 500 K	
				942 lm	79 lm/W	4 000 K	
				837 lm	70 lm/W	5 000 K	

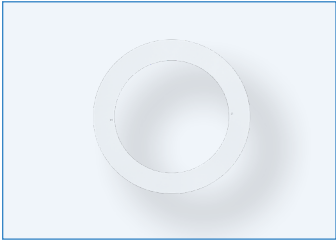
CARACTÉRISTIQUES – 15,24 CM (6 PO), 12 W, 2 700/3 000/3 500/4 000/5 000 K

N° de commande	Modèle	Puissance	Tension	Lumens	Efficacité	TCP	Fini
R36010	RENO-6-S12W-MCCT-WH	12 W	120 V	994 lm	83 lm/W	2 700 K	Blanc
				1 054 lm	88 lm/W	3 000 K	
				1 111 lm	93 lm/W	3 500 K	
				1 134 lm	95 lm/W	4 000 K	
				1 103 lm	92 lm/W	5 000 K	

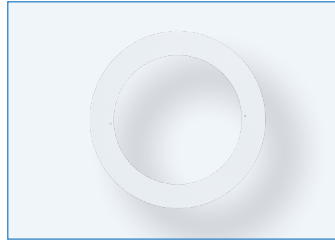
CARACTÉRISTIQUES – 20,32 CM (8 PO), 22 W, 2 700/3 000/3 500/4 000/5 000 K

N° de commande	Modèle	Puissance	Tension	Lumens	Efficacité	TCP	Fini
R36012	RENO-8-S22W-MCCT-WH	22 W	120-347 V	1 826 lm	83 lm/W	2 700 K	Blanc
				1 936 lm	88 lm/W	3 000 K	
				2 046 lm	93 lm/W	3 500 K	
				2 090 lm	95 lm/W	4 000 K	
				2 024 lm	92 lm/W	5 000 K	

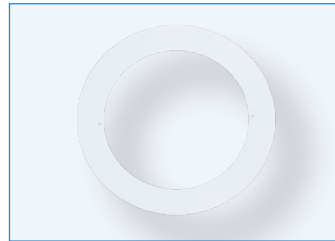
ACCESSOIRES – MONTAGE



R39101
RENO-4-GR
Anneau d'ajustement de 10,16 cm (4 po), diamètre extérieur de 14,61 cm (5 3/4 po)



R39102
RENO-6-GR
Anneau d'ajustement de 15,24 cm (6 po), diamètre extérieur de 20,32 cm (8 po)



R39103
RENO-8-GR
Anneau d'ajustement de 20,32 cm (8 po), diamètre extérieur de 24,13 cm (9 1/2 po)



R39108
RENO-MP4
Plaque de montage sans attache de 10,16 cm (4 po)



R39109
RENO-MP6
Plaque de montage sans attache de 15,24 cm (6 po)



R39105
RENO-HBL015-347V-D
Pilote de 277-347 V c.a. pour luminaires de 10,16 cm (4 po) et de 15,24 cm (6 po)

N° de commande	Modèle	Description
R39101	RENO-4-GR	Anneau d'ajustement de 10,16 cm (4 po), diamètre extérieur de 14,61 cm (5 3/4 po)
R39102	RENO-6-GR	Anneau d'ajustement de 15,24 cm (6 po), diamètre extérieur de 20,32 cm (8 po)
R39103	RENO-8-GR	Anneau d'ajustement de 20,32 cm (8 po), diamètre extérieur de 24,13 cm (9 1/2 po)
R39108	RENO-MP4	Plaque de montage sans attache de 10,16 cm (4 po), ouverture de 108 mm
R39109	RENO-MP6	Plaque de montage sans attache de 15,24 cm (6 po), ouverture de 158 mm
R39105	RENO-HBL015-347V-D	Pilote de 277-347 V c.a. pour luminaires minces de 10,16 cm (4 po) et de 15,24 cm (6 po), sans gradation

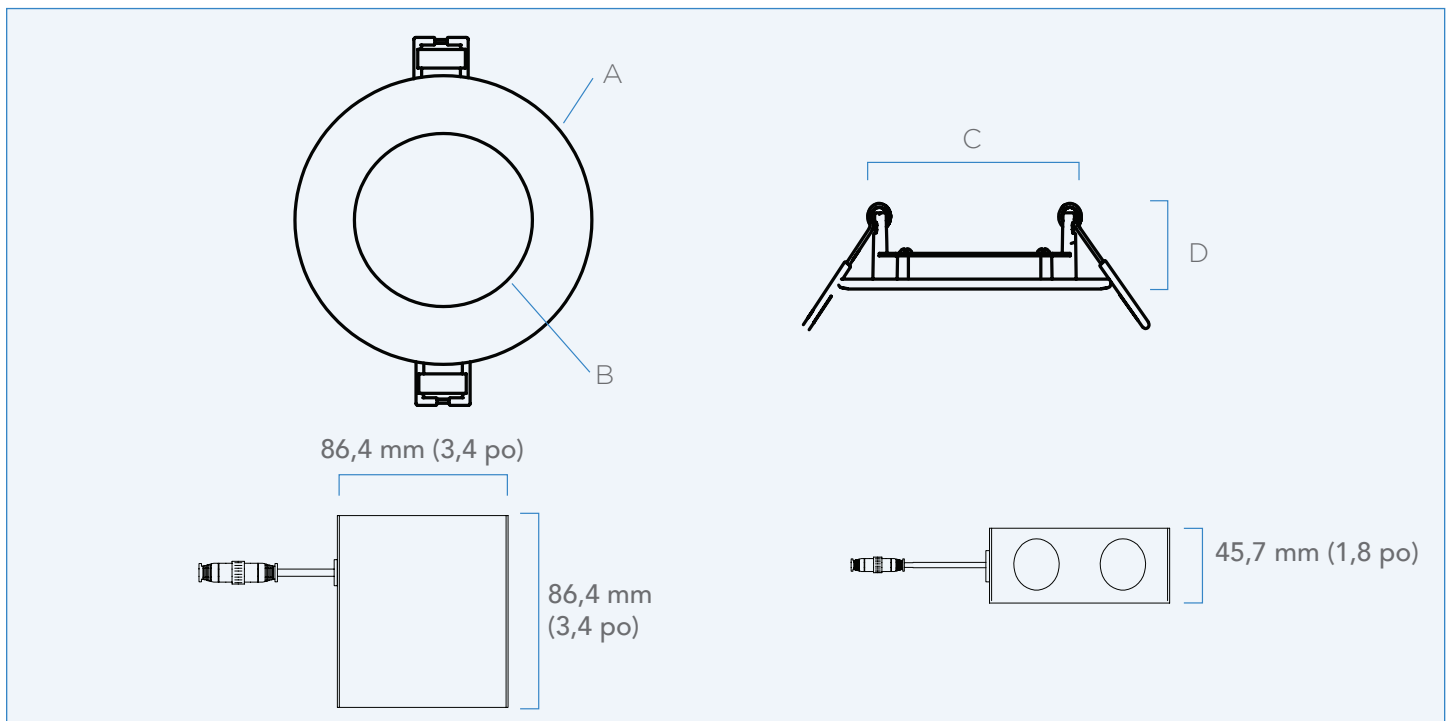
ACCESSOIRES – PILOTES DEL DE SECOURS



R83000
RENO-EM-H08
Pilote DEL de secours
(de 100 à 347 V c.a., 50/60 Hz, 12 W)

N° de commande	Modèle	Description
R83000	RENO-EM-H08	Pilote DEL de secours (de 100 à 347 V c.a., 50/60 Hz, 12 W)

DIMENSIONS



MODÈLE	A	B	C	D
7,62 cm (3 po)	Ø 95 mm (Ø3,75 po)	Ø 57 mm (Ø2,25 po)	Ø 76 mm (Ø3 po)	Ø 25 mm (Ø1 po)
10,16 cm (4 po)	Ø 127 mm (Ø5 po)	Ø 76 mm (Ø3 po)	Ø 101 mm (Ø4 po)	Ø 25 mm (Ø1 po)
15,24 cm (6 po)	Ø 177 mm (Ø7 po)	Ø 127 mm (Ø5 po)	Ø 158 mm (Ø6,25 po)	Ø 25 mm (Ø1 po)
20,32 cm (8 po)	Ø 229 mm (Ø9 po)	Ø 159 mm (Ø 6,25 po)	Ø 210 mm (Ø 8,25 po)	Ø 25 mm (Ø1 po)