

Date		Projet	
Type		N° de pièce	

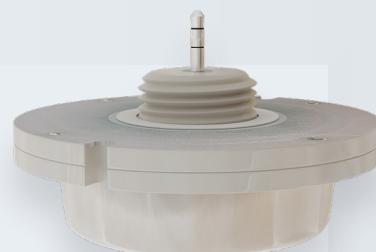


ÉCLAIRAGE DE PERFORMANCE TOUT-EN-UN

Détecteurs AUTONOMES

Détecteur à micro-ondes

Profitez de capacités de détection des mouvements avancées grâce à notre détecteur à micro-ondes avec connecteur de 3,5 mm. Conçu pour s'intégrer de manière transparente aux luminaires, ce détecteur compact et de haute précision détecte les mouvements avec une précision supérieure, même à travers des surfaces non métalliques. Il est idéal pour les systèmes de sécurité, les applications d'automatisation intelligente et les milieux industriels.



CARACTÉRISTIQUES DU PRODUIT

- Certification UL (E529048)
- Conformité à la directive RoHS CE
- Homologation IP65 pour emplacements mouillés
- Fréquence de 5,85 GHz qui prévient les interférences avec la plupart des signaux Wi-Fi
- Gradation à deux niveaux, seuil de lumière du jour et fonction de détection crépuscule/aube
- Télécommande requise pour la configuration du détecteur
- Températures de fonctionnement : de -20 à 60 °C (de -4 à 140 °F)
- Garantie de 5 ans

CARACTÉRISTIQUES IMPORTANTES

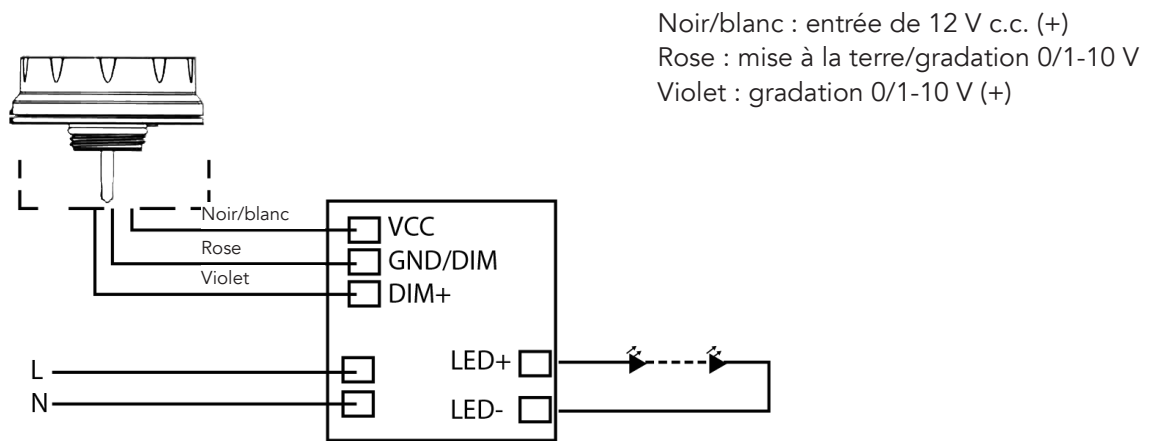
Tension d'entrée	12 V c.c.
Hauteur d'installation	Jusqu'à 15 m (50 pi)
Rayon de détection	6 m (20 pi)
Fréquence	5,8 GHz ± 75 MHz
Sortie	Gradation (0-10 V)
Installation	Connecteur de 3,5 mm
Usages	Secteur commercial, entrepôts, commerces de détail



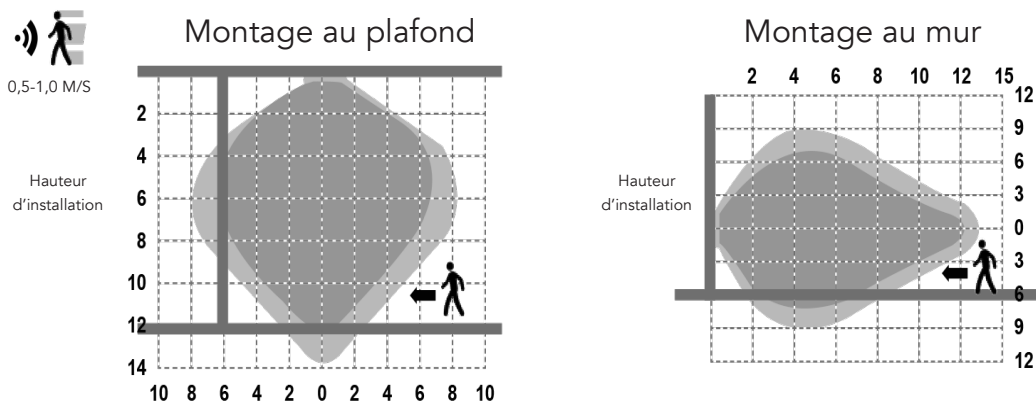
CARACTÉRISTIQUES TECHNIQUES

N° de commande	Modèle	Hauteur d'installation	Rayon de détection	Tension d'entrée
R71002	RENO-SENSOR-MW-H	Jusqu'à 15 m (50 pi)	6 m (20 pi)	12 V c.c.

SCHÉMA DE CÂBLAGE



COUVERTURE DE DÉTECTION



ACCESSOIRES - TÉLÉCOMMANDES



R73002
RENO-REMOTE-H
Télécommande pour
détecteurs autonomes
(avec écran)



R73005
RENO-REMOTE-H-ECO
Télécommande pour
détecteurs autonomes
(sans écran)

N° de commande	Modèle	Description
R73002	RENO-REMOTE-H	Télécommande pour détecteurs autonomes (avec écran) Remarque : Nécessite une seule télécommande par projet.
R73005	RENO-REMOTE-H-ECO	Télécommande pour détecteurs autonomes (sans écran) Remarque : Nécessite une seule télécommande par projet.

DIMENSIONS

