

Date		Projet	
Type		N° de pièce	

T5 DE TYPE B

Tube T5 multi-TCP de type B

Améliorez votre éclairage fluorescent en adoptant les ampoules à DEL T5 de type B, qui peuvent être utilisées directement, sans avoir recours à un ballast. Grâce à la dérivation de ballast, ces tubes à DEL vous offrent une meilleure efficacité énergétique et une plus longue durée de vie, pouvant atteindre 50 000 heures. Parfaits pour les bureaux, les écoles, les hôpitaux, les entrepôts et les espaces commerciaux, ils produisent un éclairage brillant sans scintillement malgré une consommation d'énergie plus faible, ce qui vous permettra de réaliser des économies d'électricité tout en profitant d'une performance d'éclairage supérieure.



CARACTÉRISTIQUES DU PRODUIT

- Homologation NSF : norme NSF/ANSI 2 - équipement de cuisine
- Interrupteur de sécurité intégré pour éviter les chocs électriques lors de l'installation
- Fonctionnement direct sur tension de ligne de 120 à 347 V
- Remplacement direct des ampoules fluorescentes T5/HO
- Convient à une utilisation dans des emplacements secs et humides
- Températures de fonctionnement : -20 à +45 °C (-4 à +113 °F)
- Durée de vie nominale L70 (heures) : > 50 000
- Garantie de 7 ans

CARACTÉRISTIQUES IMPORTANTES

Culot	G5
Dimensions	1,2 m (4,0 pi)
Puissance	de 13 à 25 W
Tension	120-347 V
TCP	3 000 K, 3 500 K, 4 000 K, 5 000 K, 6 500 K
Lumens	Jusqu'à 3 600 lm
IRC	> 83
Angle de faisceau	330°
Durée de vie	50 000 h
Gradation	Non

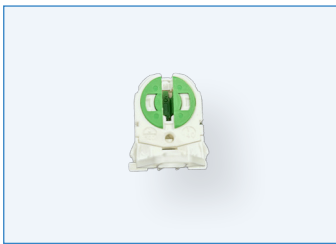
CARACTÉRISTIQUES TECHNIQUES

N° de commande	Modèle	Dimensions	Puissance	Tension	TCP	Lumens	IRC	Angle de faisceau
R42125	RENO-LEDT5BP-13W-MCCT-48G	1,2 m (4,0 pi)	13 W	120-347 V	3 000/3 500/4 000/ 5 000/6 500 K	1 600/1 650/1 700/ 1 700/1 650 lm	> 83	330°
R42121	RENO-LEDT5BP-25W-MCCT-48G	1,2 m (4,0 pi)	25 W	120-347 V	3 000/3 500/4 000/ 5 000/6 500 K	3 300/3 450/3 500/ 3 600/3 400 lm	> 83	330°

HOMOLOGATION DLC

N° de commande	Modèle	Application	DLC Standard	DLC Premium
R42125	RENO-LEDT5BP-13W-MCCT-48G	Ampoules à pilote interne/tension de ligne	S-BYW6JC	–
R42121	RENO-LEDT5BP-25W-MCCT-48G	Ampoules à pilote interne/tension de ligne	S-L14BJ7	–

ACCESSOIRES – MONTAGE



289/SN-15-PBT
Douille T5, fermeture rotative à profil bas

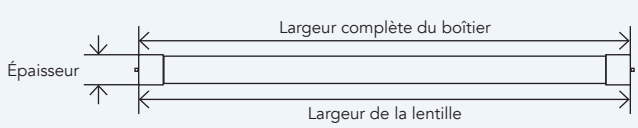


RENO-DISCONNECT
Déconnexion rapide

N° de commande	Modèle	Description
–	289/SN-15-PBT	Douille T5, fermeture rotative à profil bas
–	RENO-DISCONNECT	Déconnexion rapide

DIMENSIONS

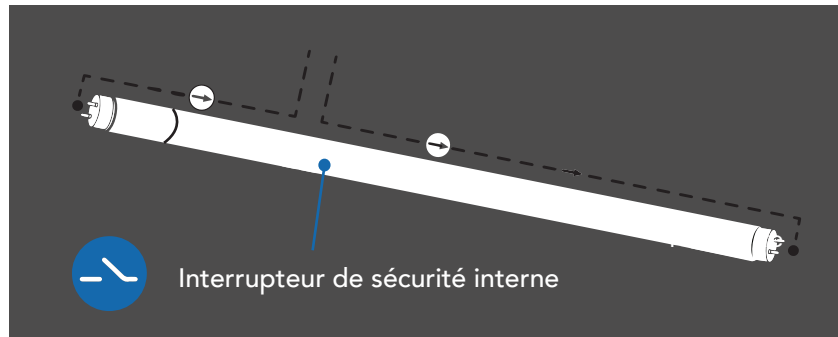
1,22 M (4 PI)



L' épaisseur :	22,9 mm (0,9 po)
L' largeur de la lentille :	1 031,2 mm (40,6 po)
L' largeur complète du boîtier :	1 148,1 mm (45,2 po)
Poids :	s.o.

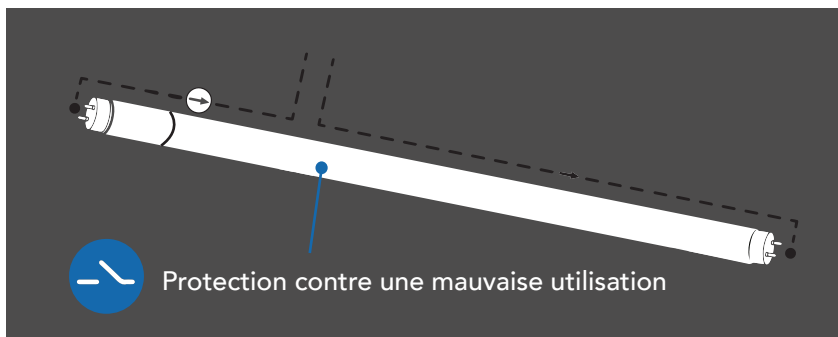
CARACTÉRISTIQUES DE PROTECTION

INTERRUPTEUR DE SÉCURITÉ INTERNE



Interrupteur de sécurité interne pour protection à l'installation
(Le courant ne passe pas tant que les broches des deux extrémités ne sont pas enfichées)

FONCTION DE PROTECTION CONTRE MAUVAISE UTILISATION



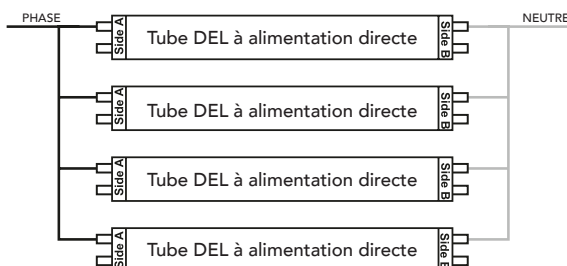
Mauvaise utilisation - Fonction de protection en cas d'oubli de dérivation du ballast, la lampe ne fonctionne pas, sans risque d'incendie ou de fonte du culot.

SCHÉMA DE BRANCHEMENT AUX DEUX EXTRÉMITÉS

1. Couper tous les raccordements existants au ballast comme indiqué ci-dessous et retirer le ballast. Voir les configurations courantes des ballasts dans la figure A ci-dessus.
2. Recâbler le luminaire comme indiqué ci-dessous. Pour le câblage aux deux extrémités, utilisez des douilles shuntées ou non shuntées.

Remarque : À la fin de l'installation, aucun fil ne doit être exposé.

Douilles shuntées



Douilles non shuntées

