



PLUS DE CONFORT ET DE PRODUCTIVITÉ

La technologie de rétroéclairage à DEL apporte une qualité de lumière supérieure à tous les espaces, créant un environnement sûr, confortable et convivial, optimisé pour un confort visuel exceptionnel.



A close-up photograph of a white rectangular light fixture. On its surface, there is a circular sensor (the IRP detector) and a small circular button below it.

Avec détecteur à IRP autonome en option



A close-up photograph of a white rectangular light fixture, similar to the one on the left, but with a different sensor configuration.

Avec détecteur à IRP du système RENO Smart en option



PRINCIPALES CARACTÉRISTIQUES

- Conception à rétroéclairage ultramince qui rehausse l'esthétique tout en assurant une diffusion uniforme de la lumière
- Technologie à DEL écoénergétique réduisant la consommation d'énergie jusqu'à 50 % par rapport à l'éclairage traditionnel
- Modèles disponibles de 30 cm x 1,2 m (1 pi x 4 pi), 61 cm x 61 cm (2 pi x 2 pi) et 61 cm x 1,2 m (2 pi x 4 pi) pour s'adapter à différentes configurations de système de plafond suspendu
- Éclairage sans scintillement et sans éblouissement pour un meilleur confort visuel
- UGS unique offrant des options de TCP et de puissances multiples pour répondre à une large gamme de besoins
- Gradation de 0 à 10 V intégrée pour une luminosité personnalisable
- Modèles pour « détection à micro-ondes » disponibles avec un choix de détecteurs à IRP intégrés en option (autonome/à fixation sur luminaire ou du système RENO Smart NLC par connexion Bluetooth)
- Produit convenant aux emplacements humides
- Plusieurs options de fixation : suspension, installation en surface ou montage encastré

DIFFUSION UNIFORME DE LA LUMIÈRE QUI NE JAUNIT JAMAIS



BUREAUX

Idéal pour les espaces de travail, les salles de réunion et les halls d'entrée, il fournit un éclairage uniforme et sans scintillement qui améliore la productivité et le confort visuel.



ÉCOLES ET UNIVERSITÉS

Parfait pour les salles de classe, les amphithéâtres et les bibliothèques, il offre un éclairage non éblouissant qui favorise la concentration.

Le panneau plat rétroéclairé de la série AIM associe l'élégance à une grande efficacité pour offrir un éclairage exceptionnel et des performances durables, sans le jaunissement souvent observé dans les solutions à éclairage périphérique. L'option avec détecteur permet une intégration transparente, en facilitant la connexion d'un détecteur à IRP pour minimiser le gaspillage d'énergie en s'assurant que les lumières ne s'allument que lorsque c'est nécessaire. Conçu pour être polyvalent, il optimise l'éclairage dans n'importe quel espace, garantissant un meilleur confort, une plus grande sécurité et une réduction des coûts énergétiques.



ÉTABLISSEMENTS DE SOINS DE SANTÉ

Adapté aux hôpitaux, cliniques et laboratoires, il fournit une lumière claire et nette, essentielle à la précision et aux soins des patients.



COMMERCE DE DÉTAIL ET ESPACES COMMERCIAUX

Excellent pour les magasins, les salles d'exposition et les lieux d'accueil, il crée des environnements vibrants et bien éclairés qui améliorent l'expérience des clients.

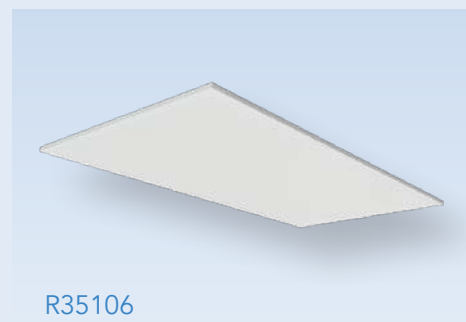
PANNEAUX PLATS RÉTROÉCLAIRÉS PREMIUM



R35104



R35105



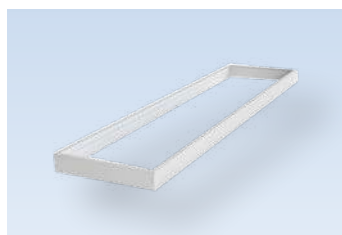
R35106

PANNEAUX PLATS RÉTROÉCLAIRÉS (120-347 V/GRADATION DE 0 À 10 V)

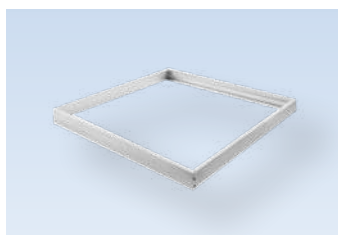
N° de commande	Modèle	Dimensions	Puissance	TCP	Lumens*	IRC
R35104	RENO-14BLPL-UNV/347-MWMCCT-HL	30 cm x 1,2 m (1 pi x 4 pi)	20/25/30/40 W	35/40/5000 K	2 600/3 250/3 900/5 200 lm	> 80
R35105	RENO-22BLPL-UNV/347-MWMCCT-HL	61 cm x 61 cm (2 pi x 2 pi)	20/25/30/40 W	35/40/5000 K	2 600/3 250/3 900/5 200 lm	> 80
R35106	RENO-24BLPL-UNV/347-MWMCCT-HL	61 cm x 1,2 m (2 pi x 4 pi)	30/40/50/60 W	35/40/5000 K	3 990/5 320/6 650/8 004 lm	> 80
R35311	RENO-14BLPL-UNV/347-MWMCCT-HL-MS	30 cm x 1,2 m (1 pi x 4 pi)	20/25/30/40 W	35/40/5000 K	2 600/3 250/3 900/5 200 lm	> 80
R35312	RENO-22BLPL-UNV/347-MWMCCT-HL-MS	61 cm x 61 cm (2 pi x 2 pi)	20/25/30/40 W	35/40/5000 K	2 600/3 250/3 900/5 200 lm	> 80
R35313	RENO-24BLPL-UNV/347-MWMCCT-HL-MS	61 cm x 1,2 m (2 pi x 4 pi)	30/40/50/60 W	35/40/5000 K	3 990/5 320/6 650/8 004 lm	> 80

* Rendement en lumens basé sur un rendement de 4 000 K.

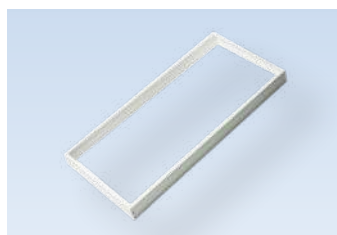
ACCESSOIRES



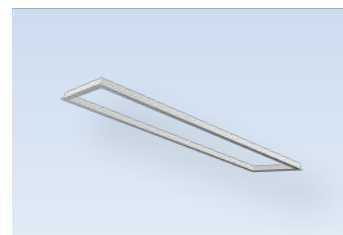
R39201



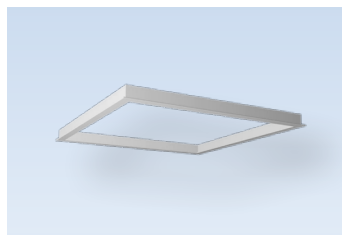
R39202



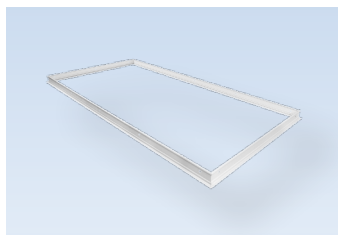
R39203



R39211



R39212



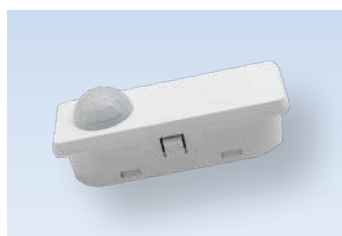
R39213



R39204



R83001



R74001



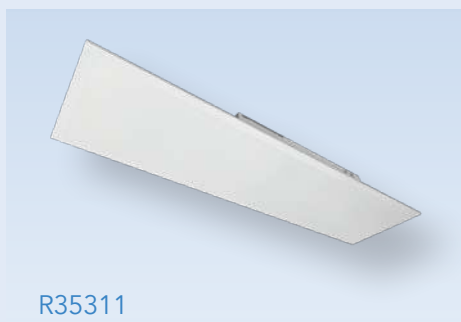
R75003



R73002



R73005



R35311



R35312



R35313

Détecteur à IRP autonome (à commander séparément)

Détecteur à IRP Bluetooth du système RENO Smart (à commander séparément)

Non compatible

Non compatible

Non compatible

Non compatible

Non compatible

Non compatible

Numéro de référence R74001 (nécessite une télécommande)**

Numéro de référence R75003 (nécessite l'application RENO Smart)***

Numéro de référence R74001 (nécessite une télécommande)**

Numéro de référence R75003 (nécessite l'application RENO Smart)***

Numéro de référence R74001 (nécessite une télécommande)**

Numéro de référence R75003 (nécessite l'application RENO Smart)***

** Lorsque vous commandez une télécommande R73002 ou R73005, une seule télécommande est nécessaire par site pour la programmation.

*** L'application RENO Smart peut être téléchargée depuis Google Play et l'App Store.

N° de commande	Modèle	Dimensions
R39201	RENO-SMK14	Trousse pour installation en surface 30 cm x 1,2 m (1 pi x 4 pi)
R39202	RENO-SMK22	Trousse pour installation en surface 61 cm x 61 cm (2 pi x 2 pi)
R39203	RENO-SMK24	Trousse pour installation en surface 61 cm x 1,2 m (2 pi x 4 pi)
R39211	RENO-RFK14	Collerette à encastrement de 30 cm x 1,2 m (1 pi x 4 pi)
R39212	RENO-RFK22	Collerette à encastrement de 61 cm x 61 cm (2 pi x 2 pi)
R39213	RENO-RFK24	Collerette à encastrement de 61 cm x 1,2 m (2 pi x 4 pi)
R39204	RENO-RP-ROPE	Jeu de câbles d'acier pour suspension****
R83001	RENO-EM-H15	Pilote DEL de secours (100-347 V, 50/60 Hz, 15 W, ≥ 90 minutes d'autonomie)
R74001	RENO-SENSOR-PIR-H	Détecteur à IRP autonome à fixation sur luminaire
R75003	RENO-RS-BPRN-12V	Détecteur à IRP Bluetooth à fixation sur luminaire du système RENO Smart
R73002	RENO-REMOTE-H	Télécommande pour détecteurs autonomes (avec écran)
R73005	RENO-REMOTE-H-ECO	Télécommande pour détecteurs autonomes (sans écran)

**** Lorsque vous commandez un jeu de câbles d'acier pour suspension, un seul jeu est nécessaire par panneau plat rétroéclairé (toutes tailles confondues).

Série AIM – Panneaux plats rétroéclairés PREMIUM



En ligne
info@renolighting.com
www.renolighting.com

Bureaux aux États-Unis
8735, Dunwoody Place, bureau 6728
Atlanta (GA)
30350

Bureaux au Canada
9133 Leslie St., bureau 120
Richmond Hill (ON)
L4B 4N1