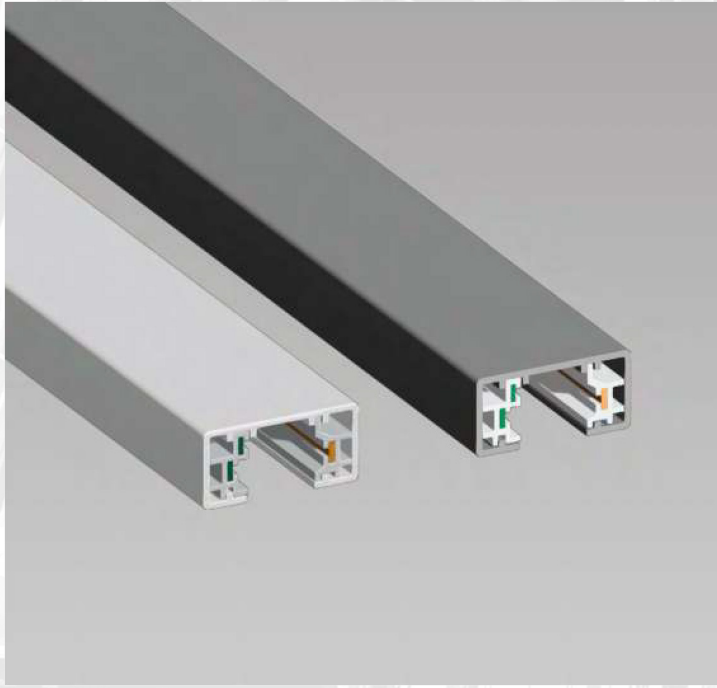


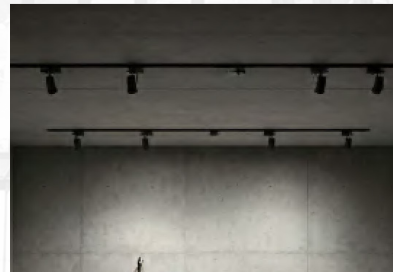
Date		Projet	
Type		N° de pièce	

Série STORY

Systèmes de rails en H



Les rails d'éclairage de la série STORY constituent une solution polyvalente pour l'éclairage des maisons et des studios modernes. Convenant aux plafonds standards et aux plafonds voûtés, ces systèmes offrent de nombreuses options de configuration permettant une grande liberté de conception. Utilisez-les avec les luminaires sur rail de la série Story pour répondre aux besoins des espaces commerciaux et résidentiels en constante évolution.



Caractéristiques du produit

- Systèmes de rails en H pour luminaires monophasés à 3 fils
- Profil en alliage d'aluminium extrudé
- Haute performance en matière de conductivité thermique
- Surface recouverte de peinture thermolaquée
- Couleurs offertes : blanc et noir
- Différents types de connecteurs disponibles
- 3 bandes de cuivre pour la conductivité électrique
- Bandes de PVC ignifugées garantissant la sécurité électrique
- Accessoires disponibles pour une installation suspendue

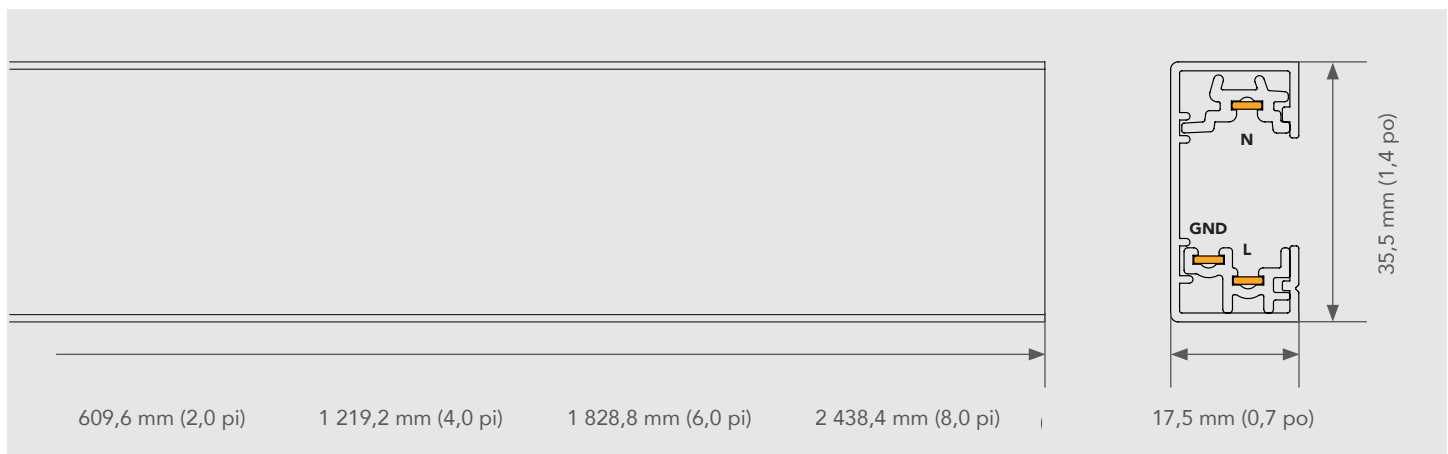
Caractéristiques importantes

Type de câblage	Système Halo, trois fils
Type de circuit	Circuit unique
Matériau	Profil en alliage d'aluminium extrudé
Fini de surface	Peinture thermolaquée
Couleurs	Blanc, noir
Dimensions	17,5 x 35,5 mm
Longueurs	0,6 m, 1,2 m, 1,8 m ou 2,4 m (2 pi, 4 pi, 6 pi ou 8 pi)
Montage	En surface ou suspendu
Usages	Éclairage commercial ou résidentiel

Caractéristiques techniques

N° de commande	Modèle	Longueur	Type de montage	Couleur
R31201	RENO-TKH-2FT-WH	0,6 m (2 pi)	Système Halo (rails en H)	Blanc
R31202	RENO-TKH-2FT-BK	0,6 m (2 pi)	Système Halo (rails en H)	Noir
R31203	RENO-TKH-4FT-WH	1,2 m (4 pi)	Système Halo (rails en H)	Blanc
R31204	RENO-TKH-4FT-BK	1,2 m (4 pi)	Système Halo (rails en H)	Noir
R31205	RENO-TKH-6FT-WH	1,8 m (6 pi)	Système Halo (rails en H)	Blanc
R31206	RENO-TKH-6FT-BK	1,8 m (6 pi)	Système Halo (rails en H)	Noir
R31207	RENO-TKH-8FT-WH	2,4 m (8 pi)	Système Halo (rails en H)	Blanc
R31208	RENO-TKH-8FT-BK	2,4 m (8 pi)	Système Halo (rails en H)	Noir

Dimensions



Accessoires



Connecteur d'extrémité sous tension



Trousse d'alimentation en extrémité



Connecteur de conduit



Connecteur en I



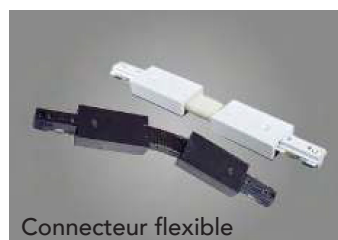
Connecteur en L



Connecteur en T



Connecteur en X



Connecteur flexible



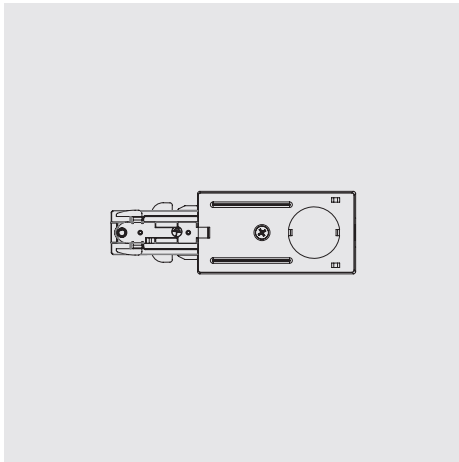
Plaque de recouvrement flottante



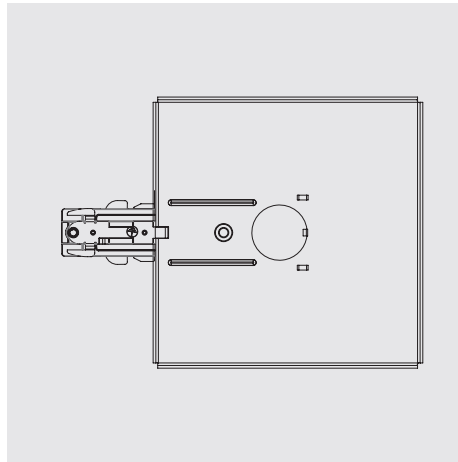
Trousse de câble

N° de commande	Modèle	Description
R31901	RENO-TKH-LEC-WH	Connecteur d'extrémité sous tension, blanc
R31902	RENO-TKH-LEC-BK	Connecteur d'extrémité sous tension, noir
R31903	RENO-TKH-EFK-WH	Trousse d'alimentation en extrémité, blanc
R31904	RENO-TKH-EFK-BK	Trousse d'alimentation en extrémité, noir
R31905	RENO-TKH-CC-WH	Connecteur de conduit, blanc
R31906	RENO-TKH-CC-BK	Connecteur de conduit, noir
R31907	RENO-TKH-MJ-WH	Connecteur en I, blanc
R31908	RENO-TKH-MJ-BK	Connecteur en I, noir
R31909	RENO-TKH-LC-WH	Connecteur en L, blanc
R31910	RENO-TKH-LC-BK	Connecteur en L, noir
R31911	RENO-TKH-TC-WH	Connecteur en T, blanc
R31912	RENO-TKH-TC-BK	Connecteur en T, noir
R31913	RENO-TKH-XC-WH	Connecteur en X, blanc
R31914	RENO-TKH-XC-BK	Connecteur en X, noir
R31915	RENO-TKH-FC-WH	Connecteur flexible, blanc
R31916	RENO-TKH-FC-BK	Connecteur flexible, noir
R31917	RENO-TKH-FCF-WH	Plaque de recouvrement flottante, blanc
R31918	RENO-TKH-FCF-BK	Plaque de recouvrement flottante, noir
R31919	RENO-TKH-CAB-WH	Câble de 4 m (13 pi), blanc
R31920	RENO-TKH-CAB-BK	Câble de 4 m (13 pi), noir
R31923	RENO-TKH-TPK-WH	Trousse de suspension sur rail, blanc
R31924	RENO-TKH-TPK-BK	Trousse de suspension sur rail, noir

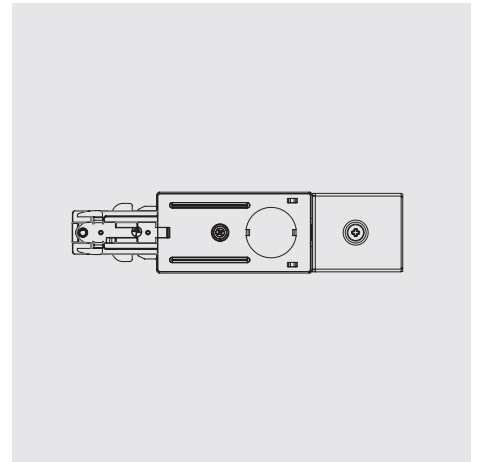
Dimensions



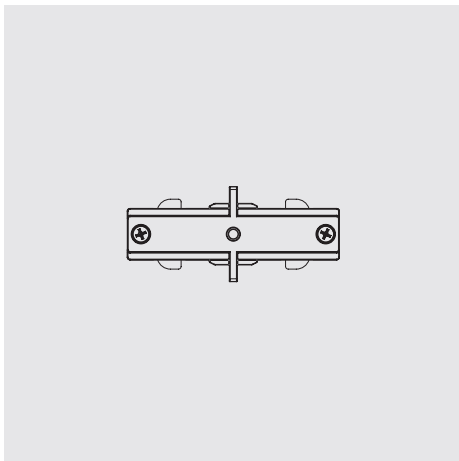
Connecteur d'extrémité sous tension
106,5 x 35,5 mm (4,19 x 1,38 po) [l. x H.]



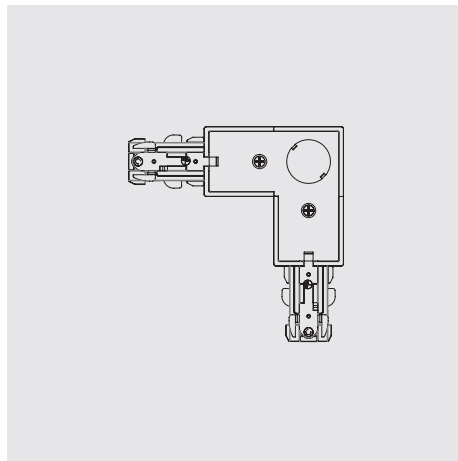
Trousse d'alimentation en extrémité
147 x 110 mm (5,79 x 4,33 po) [l. x H.]



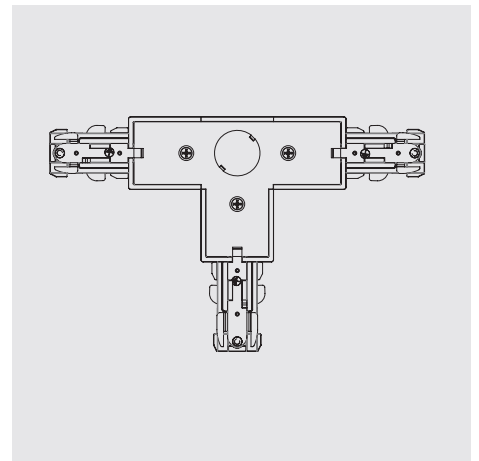
Connecteur de conduit
147 x 33 mm (5,79 x 1,3 po) [l. x H.]



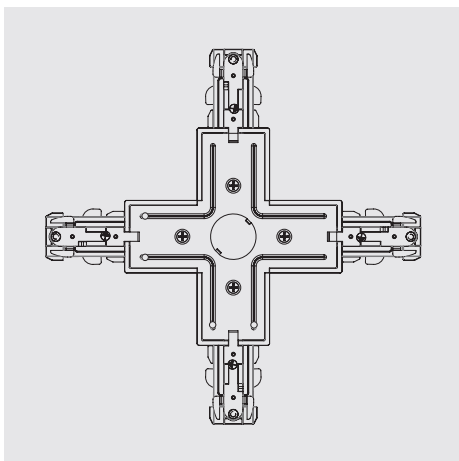
Connecteur en I
79,5 x 35,5 mm (3,13 x 1,38 po) [l. x H.]



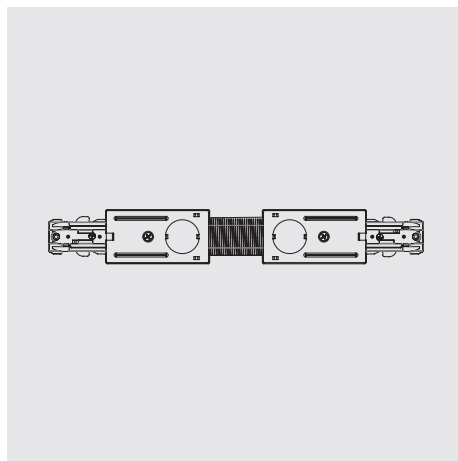
Connecteur en L
108,5 x 108,5 mm (4,24 x 4,24 po) [l. x H.]



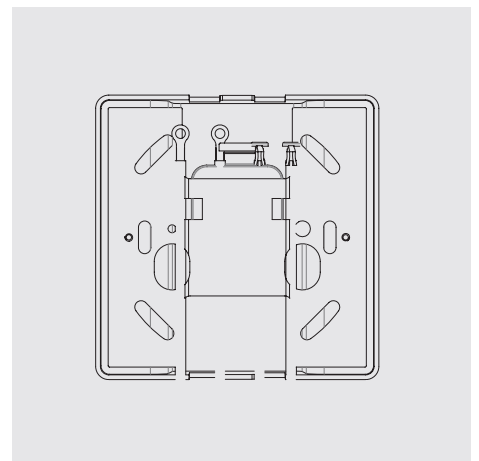
Connecteur en T
180 x 108,5 mm (7,09 x 4,24 po) [l. x H.]



Connecteur en X
180 x 180 mm (7,09 x 7,09 po) [l. x H.]



Connecteur flexible
175 x 35 mm (6,89 x 1,38 po) [l. x H.]



Plaque de recouvrement flottante
107 x 107 mm (4,21 x 4,21 po) [l. x H.]